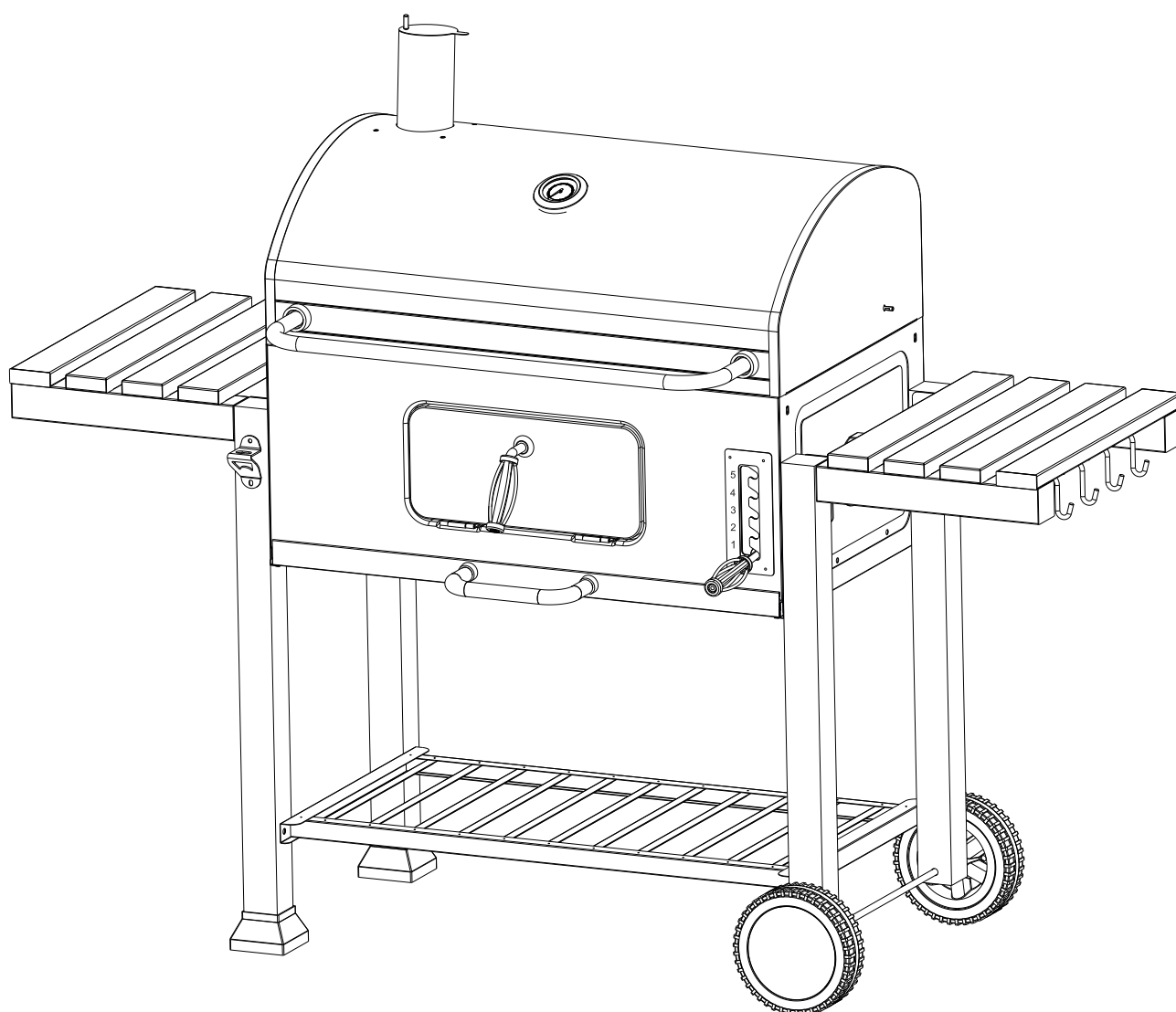
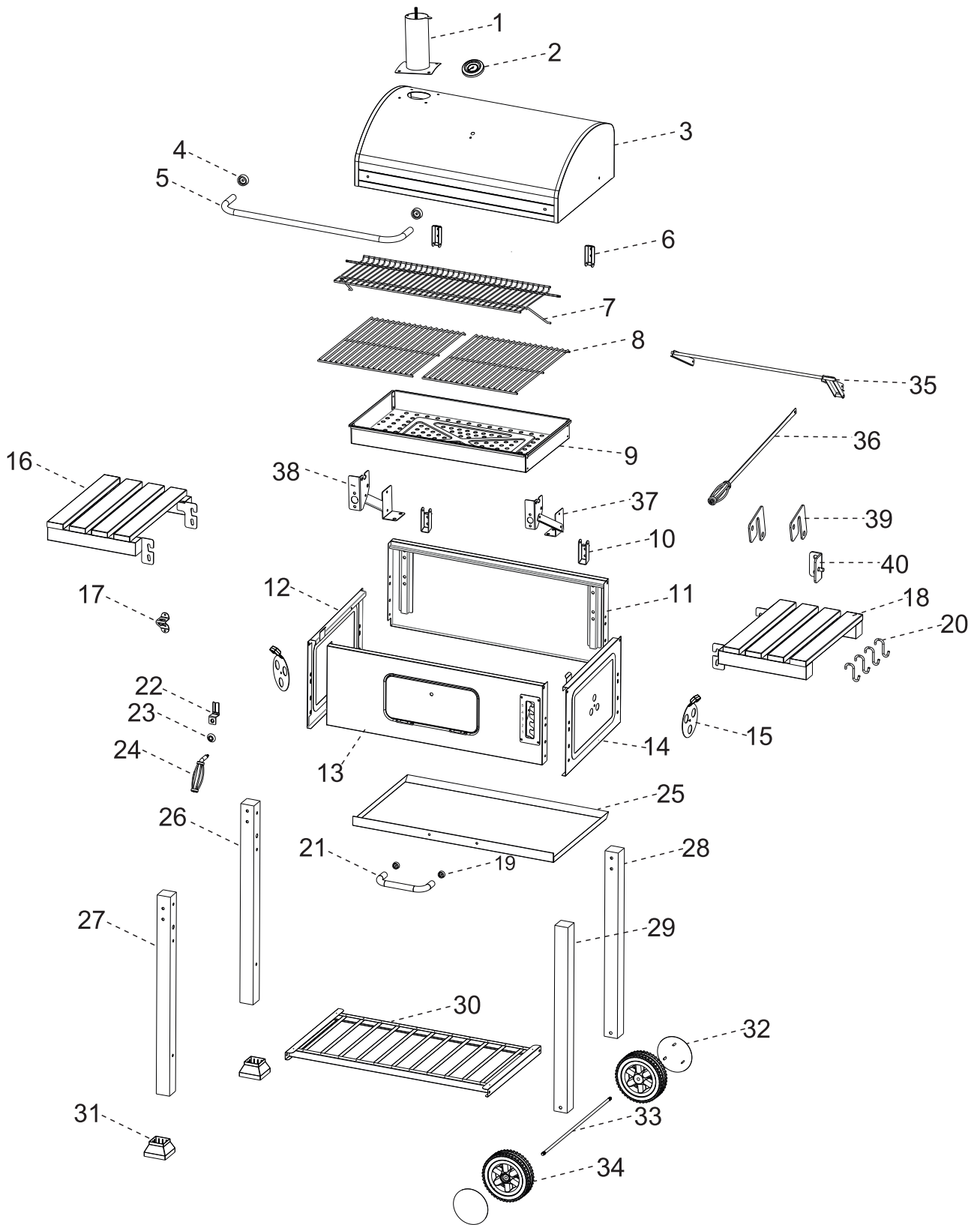


- ENG** Charcoal grill with cast iron grid
- CZ** Grill na dřevěné uhlí s litinovou mřížkou
- SK** Gril na drevené uhlie s liatinovú mriežkou
- D** Holzkohlegrill mit Gusseisengitter
- H** Faszéngrill öntöttvas rácsokkal

„ROYAL GRANDE XXL“





	ENG	CZ	SK	D	H
1	chimney 1x	komín 1x	komín 1x	Schornstein 1x	kémény 1x
2	thermometer 1x	teploměr 1x	termometer 1x	Thermometer 1x	hőmérő 1x
3	lid 1x	víko 1x	veko 1x	Deckel 1x	fedél 1x
4	handle pad 2x	podložka 2x	podložka na rukovät' 2x	Griffpolster 2x	fogantyú 2x
5	handle 1x	rukojeť 1x	rúčka 1x	Griff 1x	fogantyú 1x
6	lid hanger 2x	držák na víko 2x	držiak na veko 2x	Deckelaufhänger 2x	fedél fogas 2x
7	heating grid 1x	ohřívací mřížka 1x	ohrievacia mriežka 1x	Heiznetz 1x	fűtőrács 1x
8	grill grid set 1x	sada grilovací mřížky 1x	sada grilovacej mriežky 1x	Grillgittersatz 1x	grillrács készlet 1x
9	charcoal tray 1x	podnos na dřevéné uhlí 1x	podnos na drevené uhlie 1x	Holzkohlebehälter 1x	széntálca 1x
10	lid hanger 2x	držák na víko 2x	držiak na veko 2x	Deckelaufhänger 2x	fedél fogas 2x
11	back panel 1x	zadní panel 1x	zadný panel 1x	Rückwand 1x	hátlap 1x
12	side panel 1x	boční panel 1x	bočný panel 1x	Seitenwand 1x	oldalpanel 1x
13	door panel 1x	panel s dveřmi 1x	panel s dvermi 1x	Türablage 1x	ajtótálca 1x
14	side panel 1x	boční panel 1x	bočný panel 1x	Seitenwand 1x	oldalpanel 1x
15	ventilation 2x	větrání 2x	vetranie 2x	Belüftung 2x	szellőzés 2x
16	table 1x	stůl 1x	stól 1x	Tabelle 1x	táblázat 1x
17	opener 1x	otvírák 1x	otvárač 1x	Öffner 1x	nyitó 1x
18	table 1x	stůl 1x	stól 1x	Tabelle 1x	táblázat 1x
19	tray handle pad 2x	podložka rukojeti 2x	podložka rukovät' podnos 2x	Fach Griff Pad 2x	tálca fogantyú 2x
20	hook 4x	háček 4x	háčik 4x	Haken 4x	horog 4x
21	handle 1x	rukojeť 1x	rúčka 1x	Griff 1x	fogantyú 1x
22	locking plate 1x	zajišťovací deska 1x	uzamykacia doska 1x	Verriegelungsplatte 1x	reteszelőlemez 1x
23	handle pad 1x	podložka na rukojeť 1x	podložka na rukovät' 1x	Griffpolster 1x	fogantyú 1x
24	handle 1x	rukojeť 1x	rúčka 1x	Griff 1x	fogantyú 1x
25	ash tray 1x	popelník 1x	popolník 1x	Aschenbecher 1x	hamutartó 1x
26	leg 1x	noha 1x	noha 1x	Bein 1x	láb 1x
27	leg 1x	noha 1x	noha 1x	Bein 1x	láb 1x
28	leg 1x	noha 1x	noha 1x	Bein 1x	láb 1x
29	leg 1x	noha 1x	noha 1x	Bein 1x	láb 1x
30	bottom grid 1x	spodní mřížka 1x	spodná mriežka 1x	unteres Gitter 1x	alsó rács 1x
31	leg end 2x	konec nohy 2x	koniec nohy 2x	Beinende 2x	lábvég 2x
32	wheel cover 2x	kryt kola 2x	kryt kol 2x	Radkappe 2x	kerékfedél 2x
33	wheel axle 1x	osa koła 1x	os kolesa 1x	Radachse 1x	kerék tengely 1x
34	wheel 2x	kolo 2x	koleso 2x	Rad 2x	kerék 2x
35	elevation mechanism 1x	zvedací mechanismus 1x	zdvihový mechanizmus 1x	Hebemechanismus 1x	magassági mechanizmus 1x
36	elevation handle 1x	rukojeť 1x	rukovät' 1x	Hebegriff 1x	magassági fogantyú 1x
37	elevation support 1x	elevační podpora 1x	elevačná podpora 1x	Höhenunterstützung 1x	magasságtartó 1x
38	elevation support 1x	elevační podpora 1x	elevačná podpora 1x	Höhenunterstützung 1x	magasságtartó 1x
39	elevation plate 1x	elevační deska 1x	elevačná doska 1x	Höhenplatte 1x	magasságlemez 1x
40	elevation plate 1x	elevační deska 1x	elevačná doska 1x	Höhenplatte 1x	magasságlemez 1x
A	M6x12 screw 30x	Šroub M6x12 30x	Skrutka M6x12 30x	M6x12 Schraube 30x	M6x12 csavar 30x
B	M6 nut 13x	Matice M6 13x	Matica M6 13x	M6 Mutter 13x	M6 anya 13x
C	M6x20 screw 12x	Šroub M6x20 12x	Skrutka M6x20 12x	M6x20 Schraube 12x	M6x20 csavar 12x
D	M10 nut 2x	Matice M10 2x	Matica M10 2x	M10 Mutter 2x	M10 anya 2x
E	washer 6 mm 7x	podložka 6 mm 7x	podložka 6 mm 7x	Unterlegscheibe 6 mm 7x	alátét 6 mm 7x
F	spring washer 3x	pružná podložka 3x	pružná podložka 3x	Federscheibe 3x	rugós alátét 3x
G	M6x40 screw 8x	Šroub M6x40 8x	Skrutka M6x40 8x	M6x40 Schraube 8x	M6x40 csavar 8x
H	M6x16 screw 8x	Šroub M6x16 8x	Skrutka M6x16 8x	M6x16 Schraube 8x	M6x16 csavar 8x
I	holder pin 2x	kolík držáku 2x	držiak čap 2x	Haltestift 2x	tartócsap 2x
J	split pin 2x	závlačka 2x	závlačka 2x	Splint 2x	osztott csap 2x
L	M6x30 screw 4x	Šroub M6x30 4x	Skrutka M6x30 4x	M6x30 Schraube 4x	M6x30 csavar 4x

Charcoal grill ROYAL GRANDE XXL

-spacious grill for wood, charcoal and barbecue briquettes, suitable for gardens and terraces.

The construction of the grill is made of high-quality black colored steel and is complemented by a cast iron grid, which offers a large space for cooking your delicacies. It includes an ash drawer at the bottom and a handle-adjustable coal container.

The lid with a sturdy handle is equipped with a thermometer, storage grid and ventilation openings for regulating of the air flow.

Two folding shelves are provided for storing tools and food.

Instructions for use:

Read these operating instructions carefully before use and keep them for future reference.

Text and technical parameters are subject to change.

Text, design and technical specifications are subject to change without notice and we reserve the right to make changes.

Gril na dřevěné uhlí ROYAL GRANDE XXL

-prostorný gril na dřevo, dřevěné uhlí a grilovací brikety, vhodný na zahrady a terasy.

Konstrukce ohniště je vyrobená z kvalitní oceli černé barvy a je doplněna o litinový grilovací rošt, který nabízí velký prostor pro grilování Vašich pochutin. Součástí je šuplík na popel ve spodní části a klíčkou nastavitelná nádoba na uhlí.

Poklop s bytelným madlem je opatřen teploměrem, odkládací mřížkou a ventilačními otvory pro regulaci proudění vzduchu.

Pro odkládání nástrojů a pokrmů jsou určeny dvě sklápěcí poličky.

Návod k použití:

Před použitím si důkladně přečtete tento návod k obsluze a uschovejte jej pro případné další použití.

Změna textu a technických parametrů vyhrazena. Změny v textu, dizajnu a technických specifikacích se mohou měnit bez předchozího upozornění a vyhražujeme si právo na jejich změnu.

Gril na drevené uhlie ROYAL GRANDE XXL

-prostorný gril na drevo, drevené uhlie a grilovacie brikety, vhodný na záhrady a terasy.

Konstrukcia ohnisko je vyrobená z kvalitnej ocele čiernej farby a je doplnená o liatinový grilovací rošt, ktorý ponúka veľký priestor pre grilovanie Vašich pochutín. Súčasťou je šuplík na popol v spodnej časti a kľučkou nastaviteľná nádoba na uhlie.

Poklop s pevným madlom je opatrený teplomerom, odkladacie mriežkou a ventilačnými otvormi pre reguláciu prúdenia vzduchu.

Pre odkladanie nástrojov a pokrmov sú určené dve sklápacie poličky.

Návod na použitie:

Pred použitím si dôkladne prečítajte tento návod na obsluhu a uschovajte ho pre prípadné ďalšie použitie.

Zmena textu a technických parametrov vyhrazená. Zmeny v texte, dizajne a technických špecifikáciách sa môžu meniť bez predchádzajúceho upozornenia a vyhradujeme si právo na ich zmenu.

Holzkohlegrill ROYAL GRANDE XXL

- Geräumiger Grill für Holz-, Holzkohle- und Grillbriketts, geeignet für Gärten und Terrassen.

Die Konstruktion des Kamins besteht aus hochwertigem schwarzem Stahl und wird durch einen gusseisernen Grillrost ergänzt, der viel Platz zum Grillen Ihrer Köstlichkeiten bietet. Es enthält eine Ascheschublad am Boden und einen griffverstellbaren Kohlebehälter.

Der Deckel mit festem Griff ist mit einem Thermometer, einem Aufbewahrungsgitter und Belüftungsöffnungen zur Regulierung des Luftstroms ausgestattet.

Zwei Klappregale dienen zur Aufbewahrung von Werkzeugen und Lebensmitteln.

Gebrauchsanweisung:

Lesen Sie diese Bedienungsanleitung vor dem Gebrauch sorgfältig durch und bewahren Sie sie zum späteren Nachschlagen auf.

Text und technische Parameter können sich ändern. Text, Design und technische Daten können ohne vorherige Ankündigung geändert werden. Wir behalten uns das Recht vor, Änderungen vorzunehmen.

Faszéngriill ROYAL GRANDE XXL

- tágas grill fa-, faszén- és grillbriketthez, alkalmas kertekhez és teraszokhoz.

A kandalló szerkezete kiváló minőségű fekete acélból készül, és öttötvas grillrács egészíti ki, amely nagy helyet kínál a finomságok grillezéséhez. Alján hamutartó fiókot és egy fagyantúval állítható széntartályt tartalmaz.

A masszív fogantyúval ellátott fedél hőmérővel, tárolórácsgal és szellőzőnyílásokkal van ellátva a légáramlás szabályozására.

Két összecsukható polc található az eszközök és az élelmiszerek tárolására.

Használati útmutató:

Használat előtt gondosan olvassa el ezt a használati utasítást, és őrizze meg későbbi felhasználás céljából.

A szöveg és a műszaki paraméterek változhatnak. A szöveg, a tervezés és a műszaki adatok előzetes értesítés nélkül változhatnak, és fenntartjuk a jogot a változtatásokra.



Warning:

- Pay special attention to the handling of the device - risk of burns!
- Keep children and animals away from the grill.
- Do not move the grill or leave it unattended when it is lit.
- When using for the first time, let the grill burn for at least 30 minutes.
- Only place the grill in a safe and level place, away from flammable objects such as wooden fences, branches, etc.
- Do not use the grill indoors.
- Do not use petrol, paraffin or alcohol to light a fire, but it is possible to use special ignition liquids or solid lighters to light the grill.
- Always have a fire extinguisher nearby when grilling.
- Some components may be sharp at the factory, take extra care when handling them.



Upozornění:

- Zvláštní pozornost věnujte manipulaci se zařízením - nebezpečí popálení!
- Dbejte na to, aby děti a zvířata nebyla v blízkosti grilu.
- Nehýbejte s grilem a nenechávejte jej bez dozoru, pokud je zapálen.
- Při prvním použití, nechte gril alespoň 30 minut hořet.
- Gril umístěte pouze na bezpečné a rovné místo, mimo hořlavé předměty, větve atp.
- Gril nepoužívejte uvnitř budov.
- K zapálení ohně nepoužívejte benzín, parafín ani alkohol, ovšem je možné použití speciálních zapalovacích kapalin, nebo pevných podpalovačů k zapálení grilu.
- Vždy při grilování mějte poblíž hasičí přístroj.
- Některé komponenty mohou být z výroby ostré, dbejte zvýšené opatrnosti při manipulaci s nimi.



Upozornenie:

- Osobitnú pozornosť venujte manipulácii so zariadením - nebezpečenstvo popálenia!
- Dbajte na to, aby deti a zvieratá neboli v blízkosti grilu.
- Nehýbte s grilom a nenechávajte ho bez dozoru, pokiaľ je zapálený.
- Pri prvom použití, nechajte gril aspoň 30 minút horieť.
- Gril umiestnite len na bezpečné a rovné miesto, mimo horľavé predmety, konáre atp.
- Gril nepoužívajte vo vnútri budov.
- K zapáleniu ohňa nepoužívajte benzín, parafín ani alkohol, avšak je možné použitie špeciálnych zapalovacích kvapalín, alebo pevných podpalovačov na zapálenie grilu.
- Vždy pri grilovaní majte blízko hasiči prístroj.
- Niektoré komponenty môžu byť z výroby ostré, dbejte na zvýšenú opatnosť pri manipulácii s nimi.



Beachten:

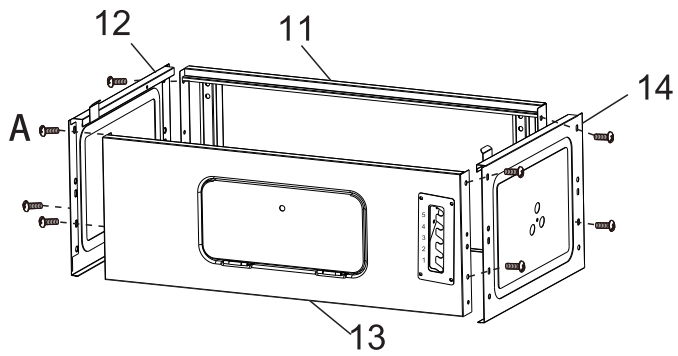
- Achten Sie besonders auf den Umgang mit dem Gerät - Verbrennungsgefahr!
- Halten Sie Kinder und Tiere vom Grill fern.
- Bewegen Sie den Grill nicht und lassen Sie ihn nicht unbeaufsichtigt, wenn er angezündet ist.
- Lassen Sie den Grill bei der ersten Verwendung mindestens 30 Minuten lang brennen.
- Stellen Sie den Grill nur an einem sicheren und ebenen Ort auf, fern von brennbaren Gegenständen wie Holzäunen, Ästen usw.
- Verwenden Sie den Grill nicht in Innenräumen.
- Verwenden Sie kein Benzin, Paraffin oder Alkohol, um ein Feuer anzuzünden. Es ist jedoch möglich, spezielle Zündflüssigkeiten oder feste Feuerzeuge zu verwenden, um den Grill anzuzünden.
- Halten Sie beim Grillen immer einen Feuerlöscher in der Nähe bereit.
- Einige Komponenten können im Werk scharf sein. Seien Sie besonders vorsichtig, wenn Sie sie handhaben.



Értesítés:

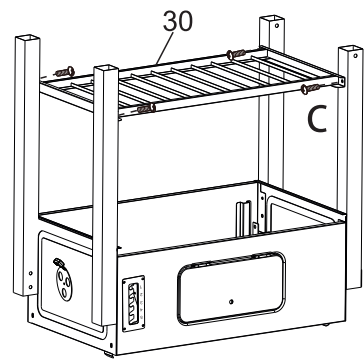
- Különös figyelmet fordítson a készülék kezelésére - égési sérülések veszélye!
- Tartsa távol a gyermekeket és az állatokat a griltől.
- Ne mozgassa a rácsot, és ne hagyja felügyelet nélkül, ha világít.
- Első használatkor hagyja, hogy a grill legalább 30 percig égjen.
- A rácsot csak biztonságos és vízszintes helyre tegye, távol a gyúlékony tárgyaktól, például fa kerítések, ágaktól stb.
- Ne használja a grilt bent.
- A tűzgyújtáshoz ne használjon benzint, paraffint vagy alkoholt, de lehetséges a gyújtáshoz speciális gyújtóanyagok vagy szilárd öngyújtók használata.
- Grillezéskor mindig legyen a közelben túzoltó készülék.
- Egyes alkatrészek a gyárban élesek lehetnek, fokozott óvatossággal járjon el azok kezelésénél.

1



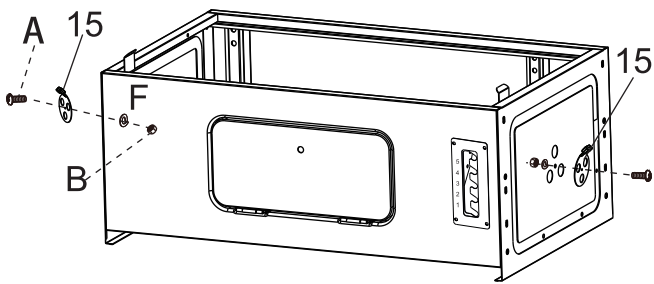
A	M6 x 12mm		8
---	-----------	--	---

4



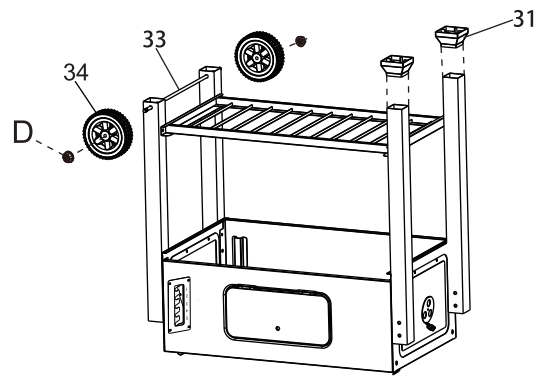
C	M6 x 20mm		4
---	-----------	--	---

2



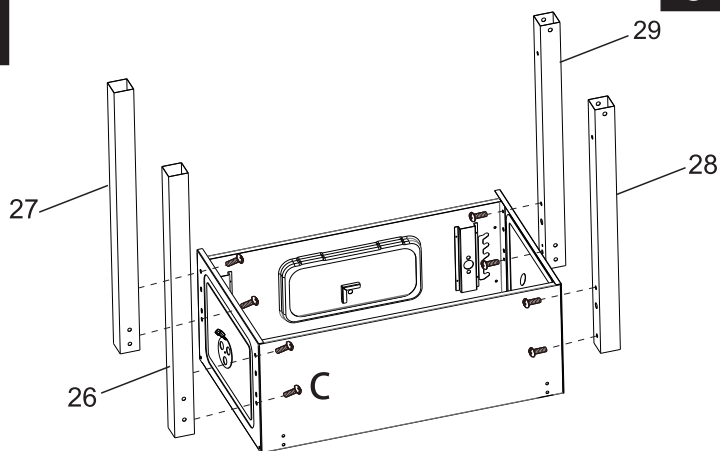
A	M6 x 12mm		2
B	M6		2
F	Ø6		2

5



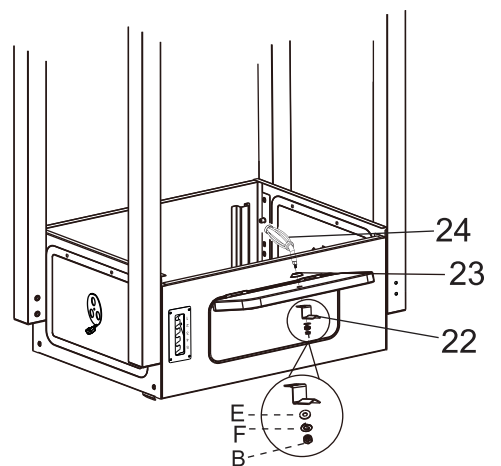
D	M10		2
---	-----	--	---

3



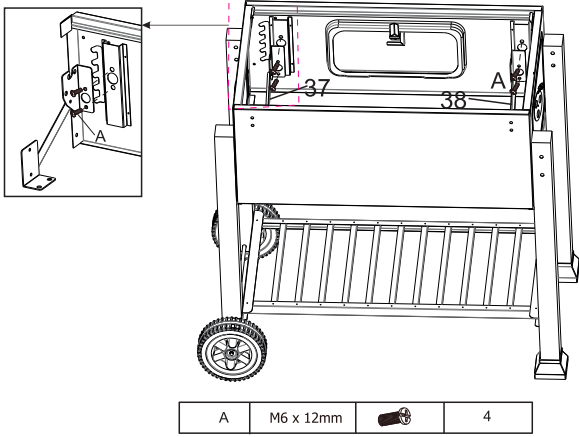
C	M6 x 20mm		8
---	-----------	--	---

6



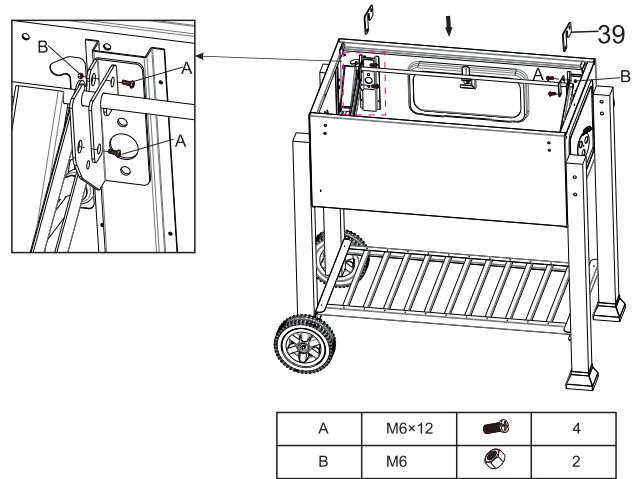
E	Ø6 x 16mm		1
F	Ø6		1
B	M6		1

7



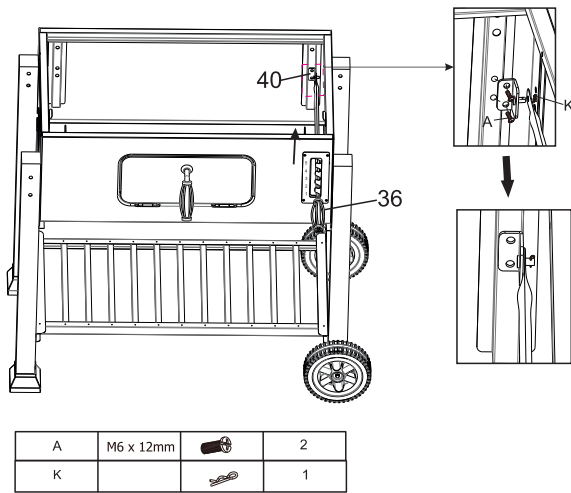
A	M6 x 12mm		4
---	-----------	--	---

10



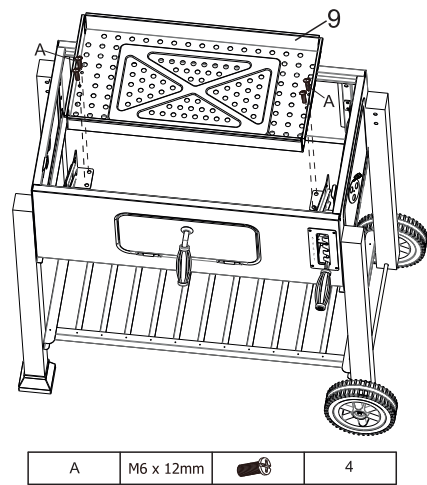
A	M6x12		4
B	M6		2

8



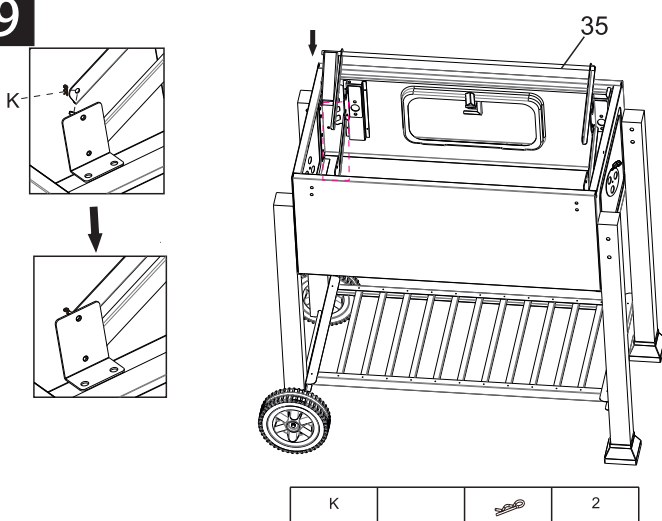
A	M6 x 12mm		2
K			1

11



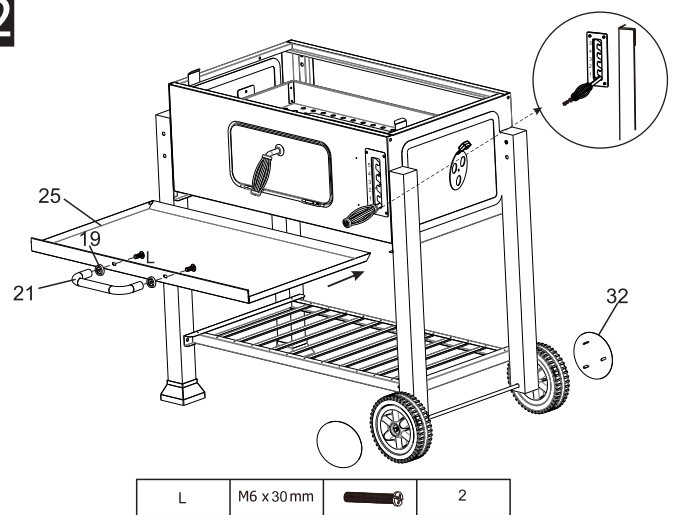
A	M6 x 12mm		4
---	-----------	--	---

9



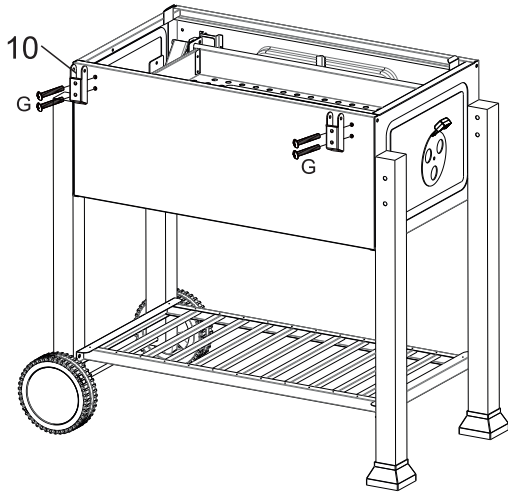
K			2
---	--	--	---


12



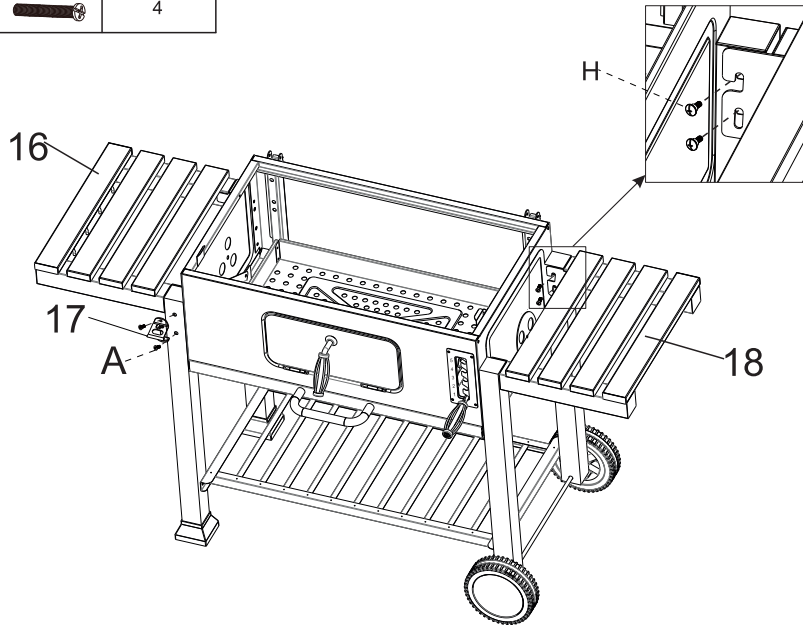
L	M6 x 30mm		2
---	-----------	--	---



13



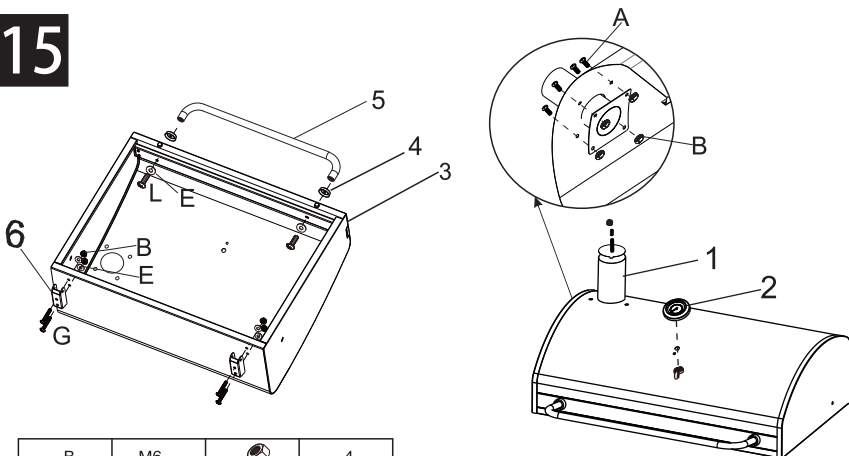
G	M6 x40mm		4
---	----------	---	---





14





H	M6x16		8
A	M6 x 12mm		2

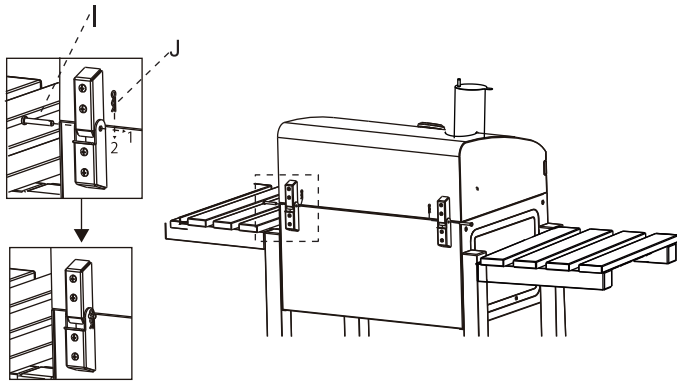
15





B	M6		4
E	∅6 x16mm		6
G	M6 x40mm		4
L	M6 x30mm		2

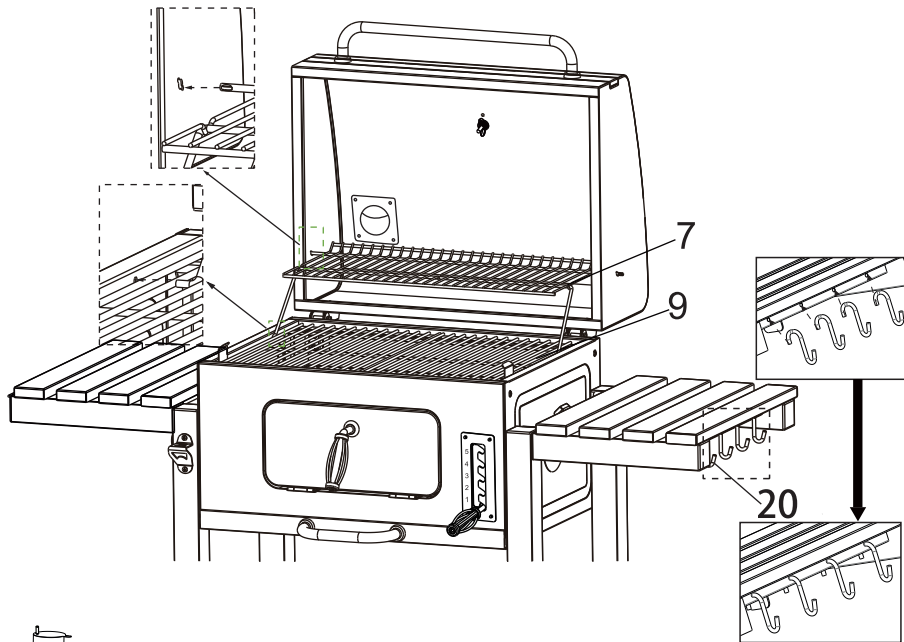
A	M6x12		4
B	M6		4

16



I		Ø6×40mm	2
J			2

17



18

