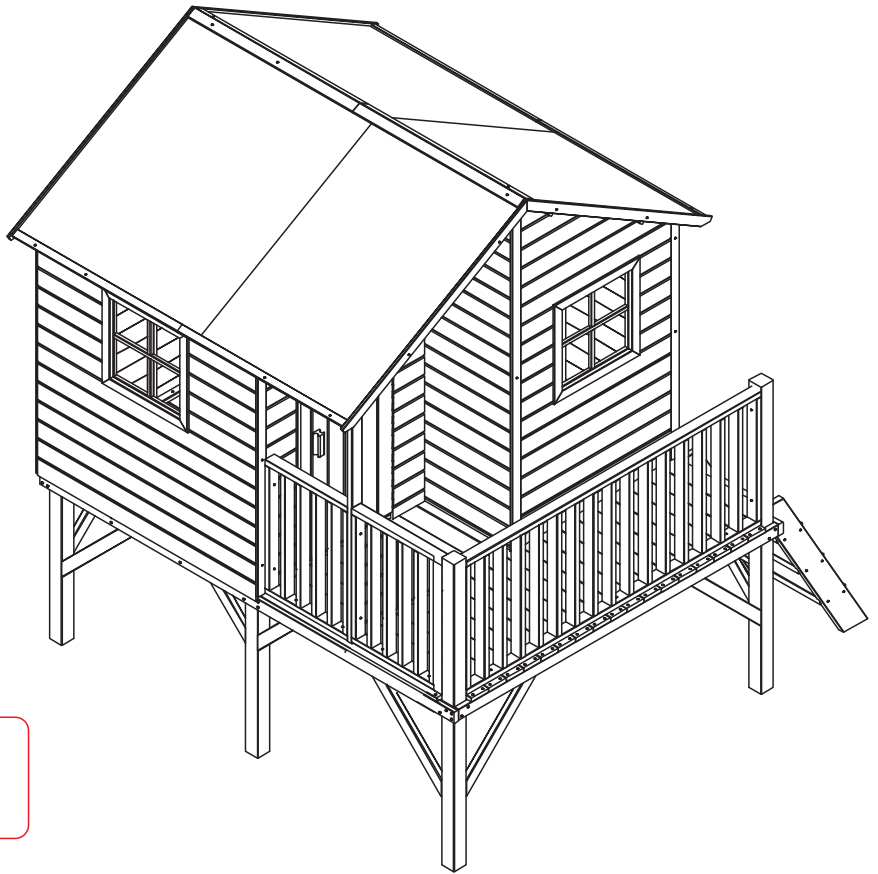


# DOMEČEK JIŘÍK

**CZ** **POZOR:**  
Pouze k domácímu použití!  
Pro venkovní použití!

**SK** **POZOR:**  
Iba na domáce použitie!  
Pre vonkajšie použitie!

**EN** **WARNING:**  
Only for private, non-commercial purposes!  
Outside use only!



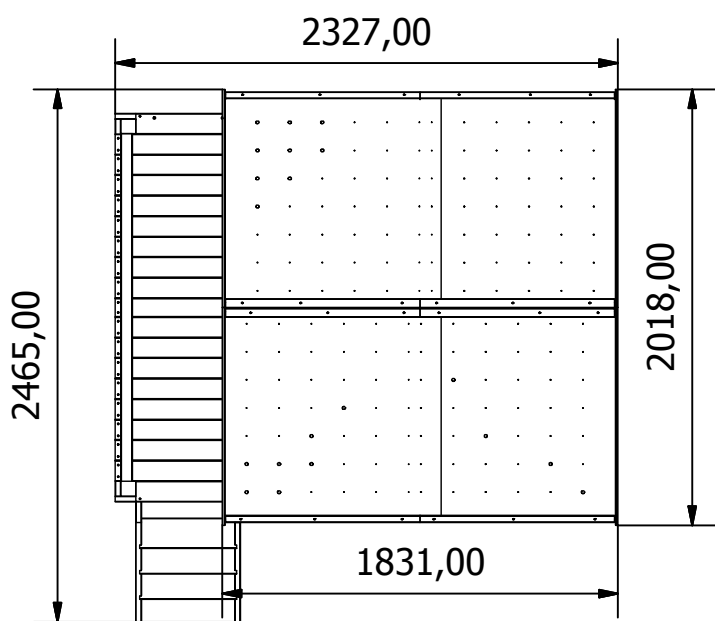
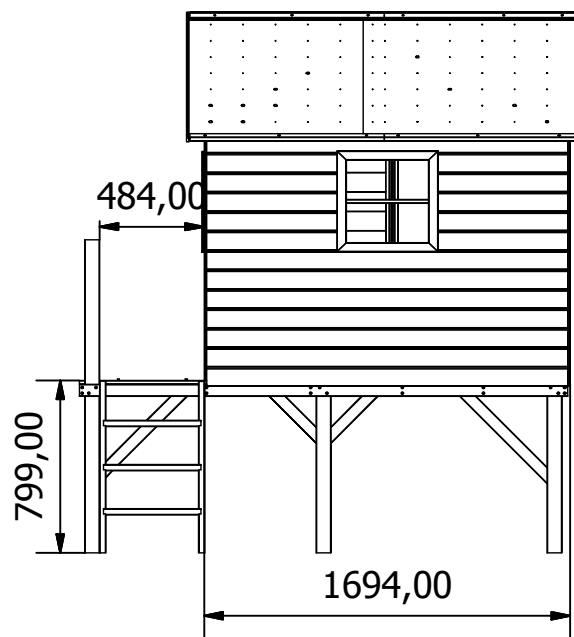
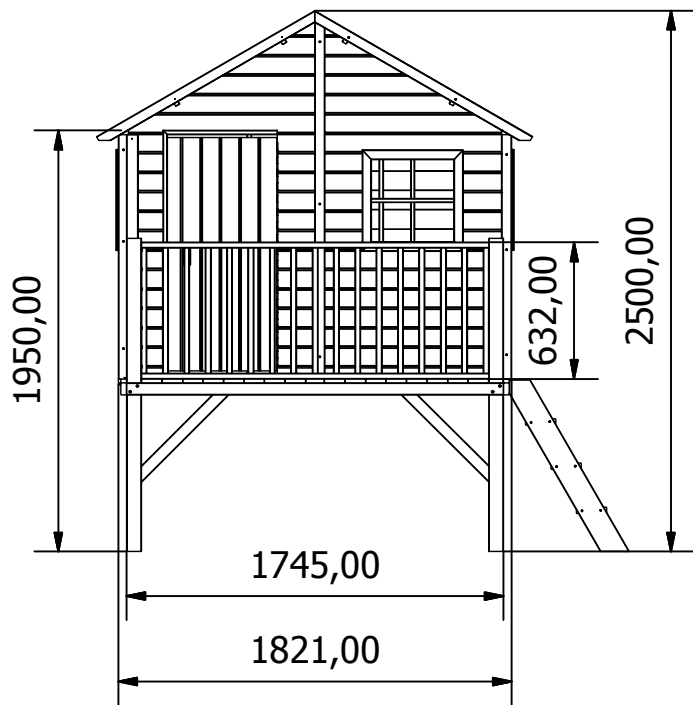
**CZ POZOR!** Není vhodné pro děti do 3 let. Riziko zranění a nehody uživatele.  
**SK POZOR!** Nie je vhodné pre deti do 3 rokov. Riziko zranenia a nehody užívateľa.  
**EN WARNING!** It is not allowed for children under 3 years old. Risk of fall and injury.

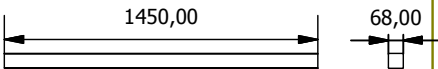
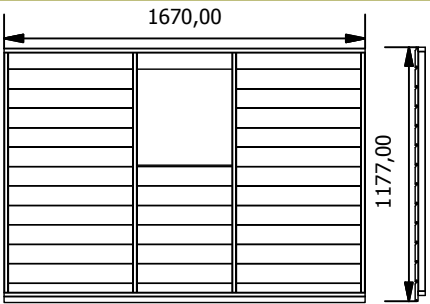

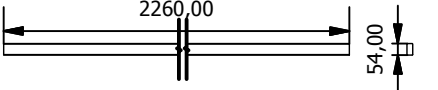
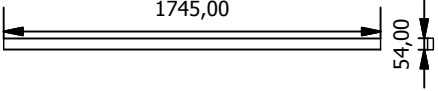
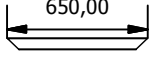
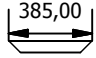
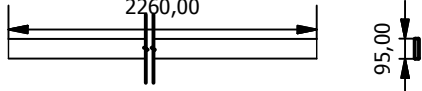
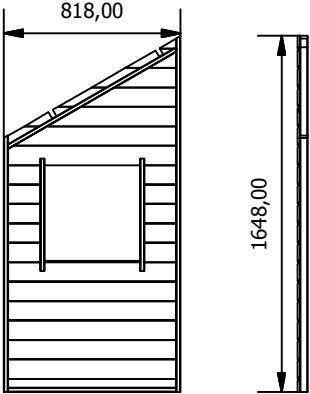
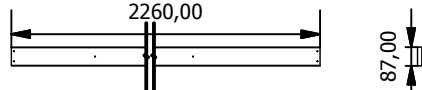
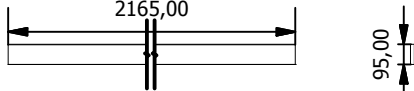
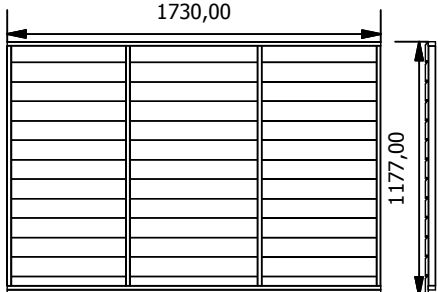
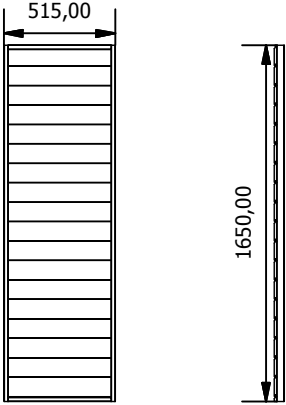
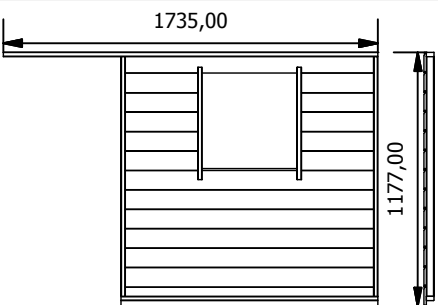
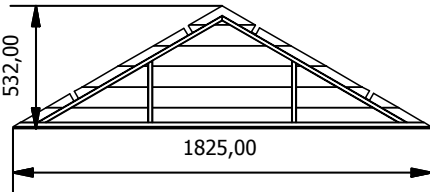
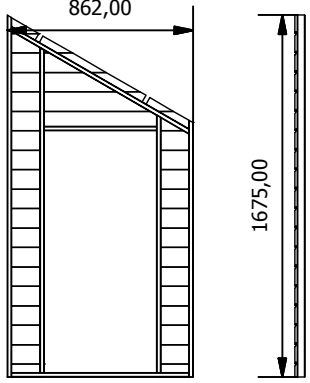
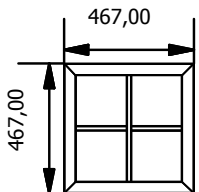


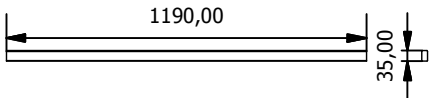
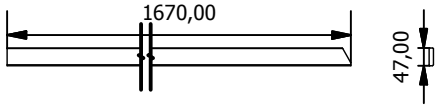
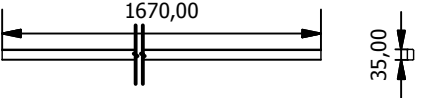
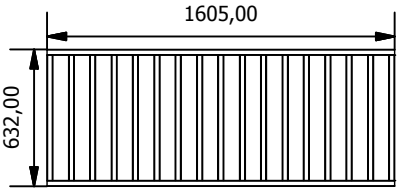
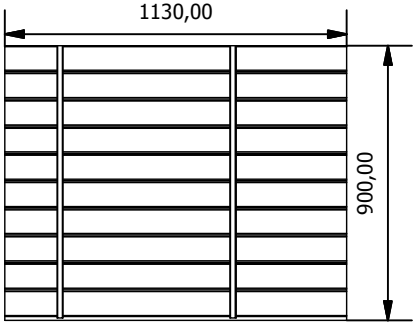
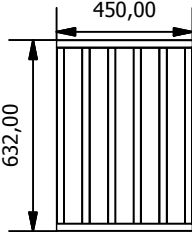
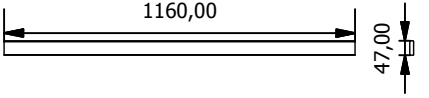
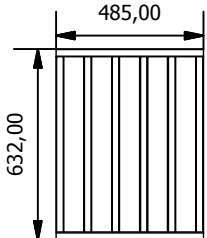
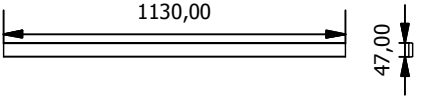
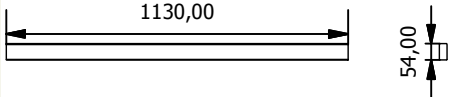
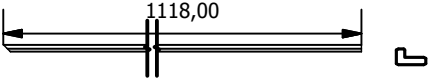
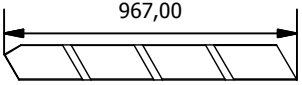

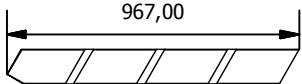
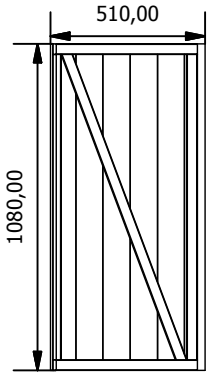

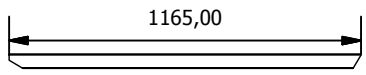

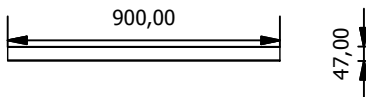
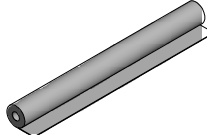
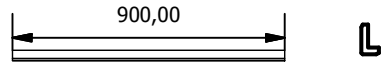

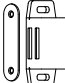
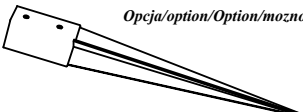
**CZ** Maximální počet uživatelů - 3 osoby. Maximální hmotnost uživatele - 50 kg.  
**SK** Maximálny počet užívateľov - 3 osoby. Maximálna hmotnosť užívateľa - 50 kg.  
**EN** Maximum number of user: 3, maximum weight of user 50 kg.












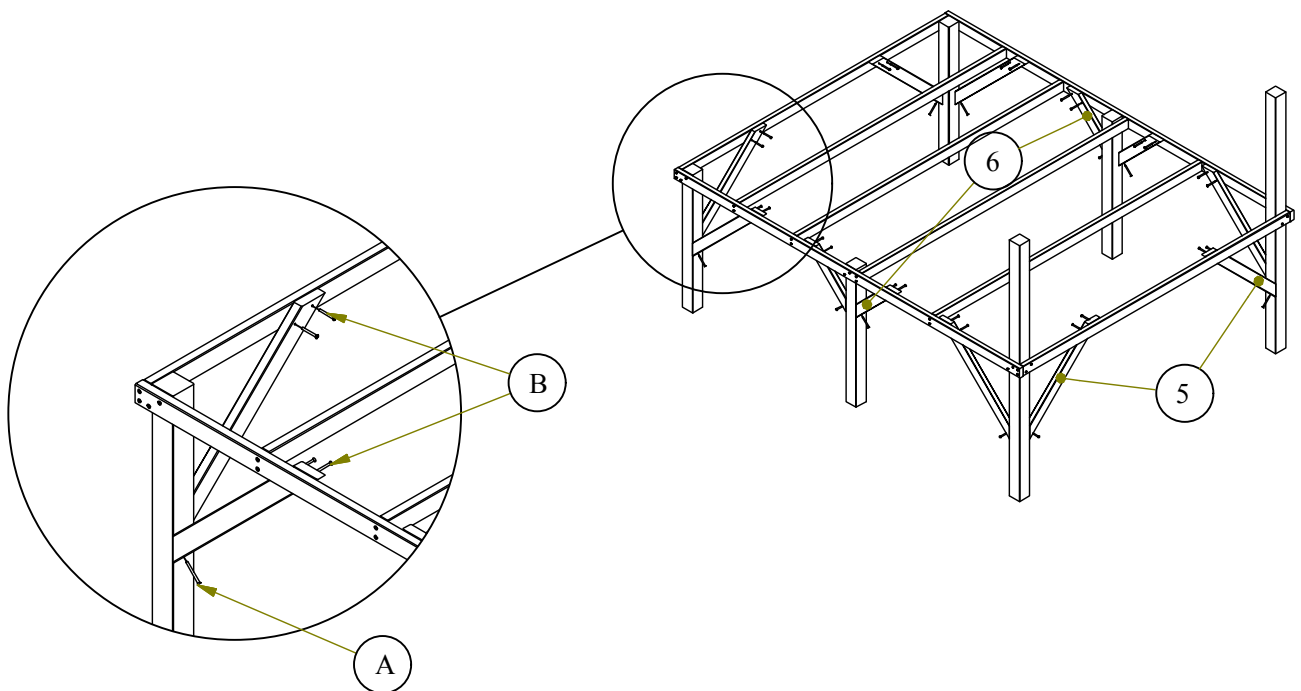
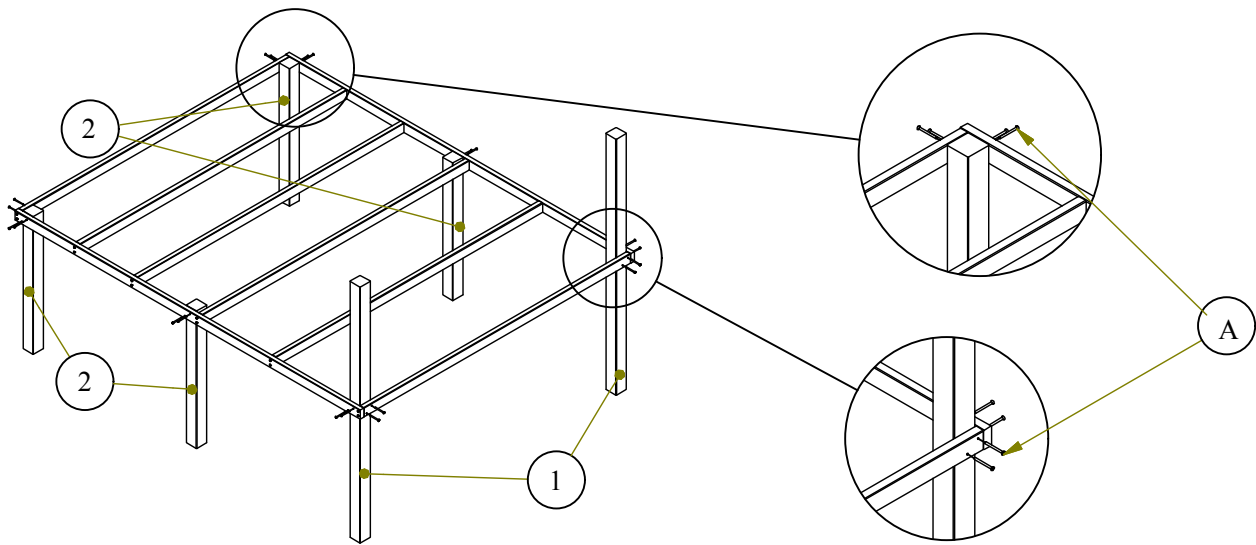
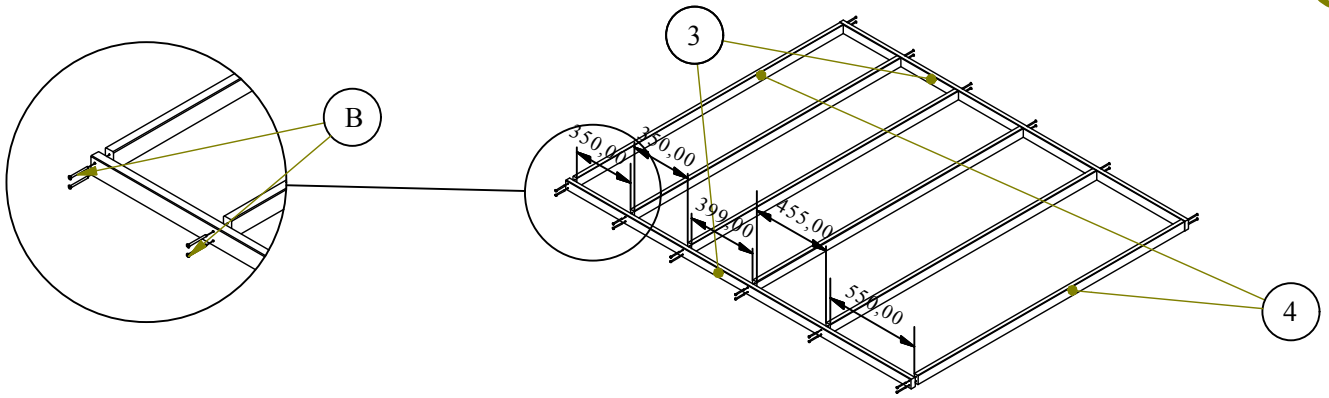
CE

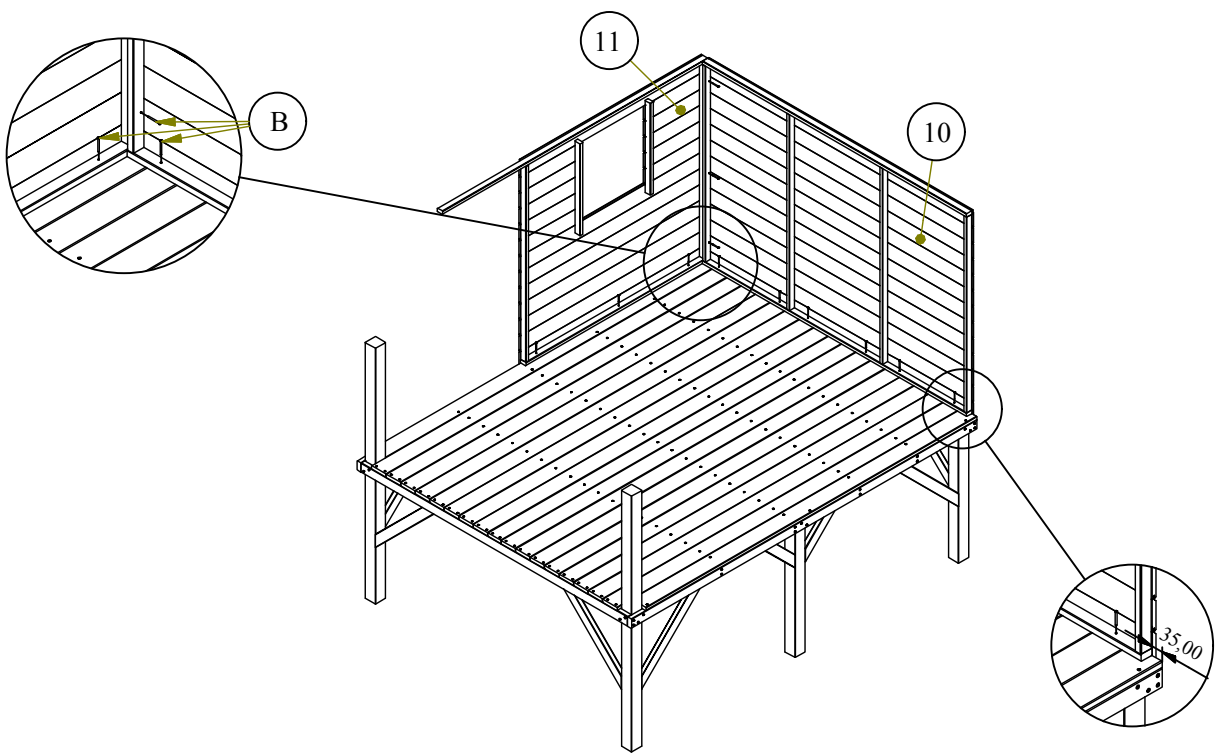
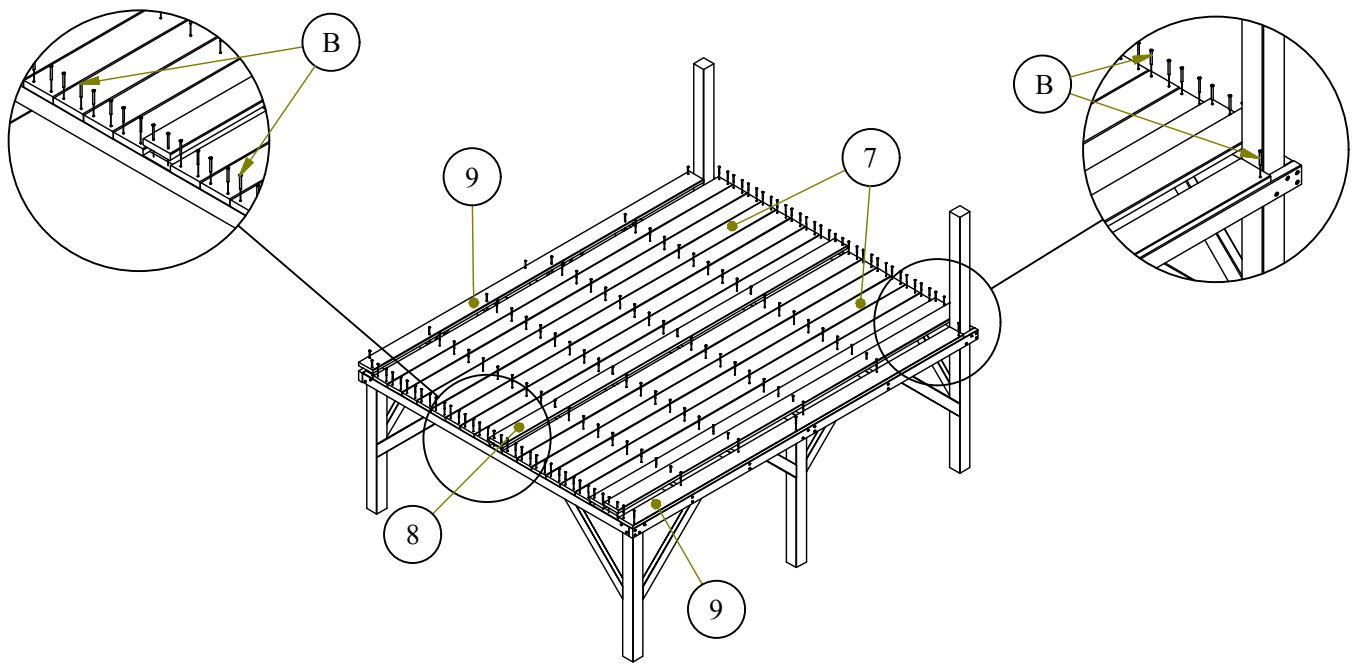


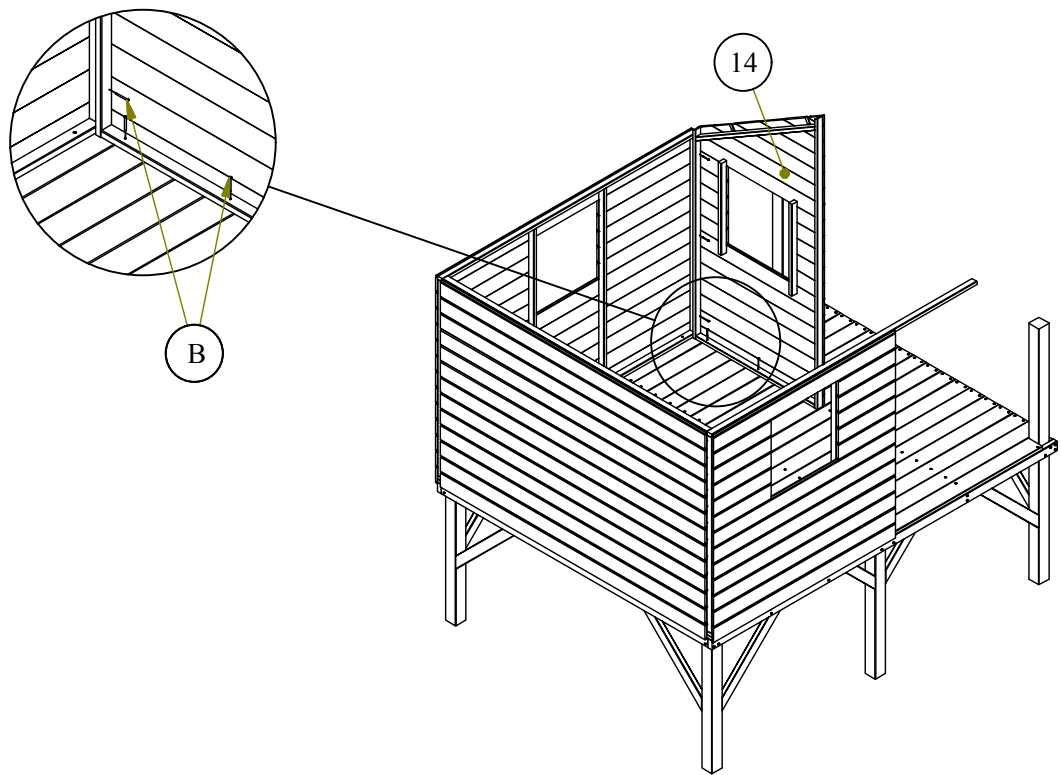
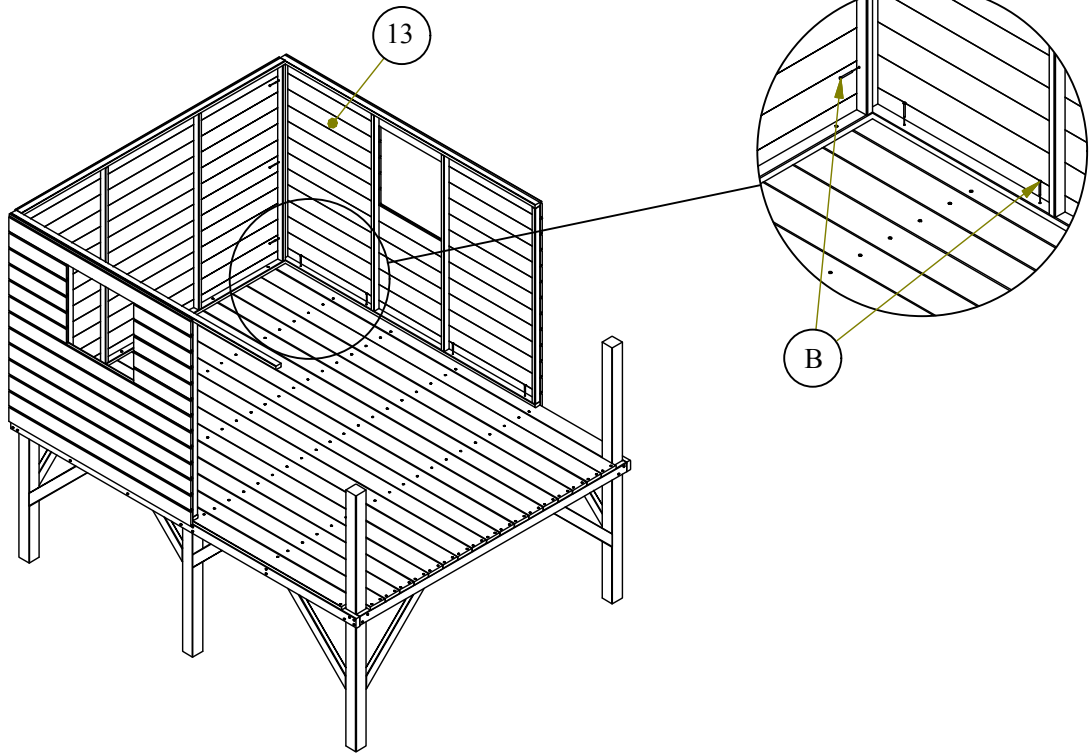
Nr	Element	Szt.	Nr	Element	Szt.
1		2	13		1
2		4			
3		2			
4		5			
5		8			
6		4			
7		16	14		1
8		1			
9		2			
10		1	15		1
11		1			
12		1	16		1
17		3			

Nr	Element	Szt.	Nr	Element	Szt.
18		2	29		1
19		2	30		1
20		4	31		1
21		2	32		1
22		2	33		1
23		1	34		1
24		1	35		1
25		1	36		3
26		4	37		1
27		4	38		4
28		4	39		1
			40		1
			41		6

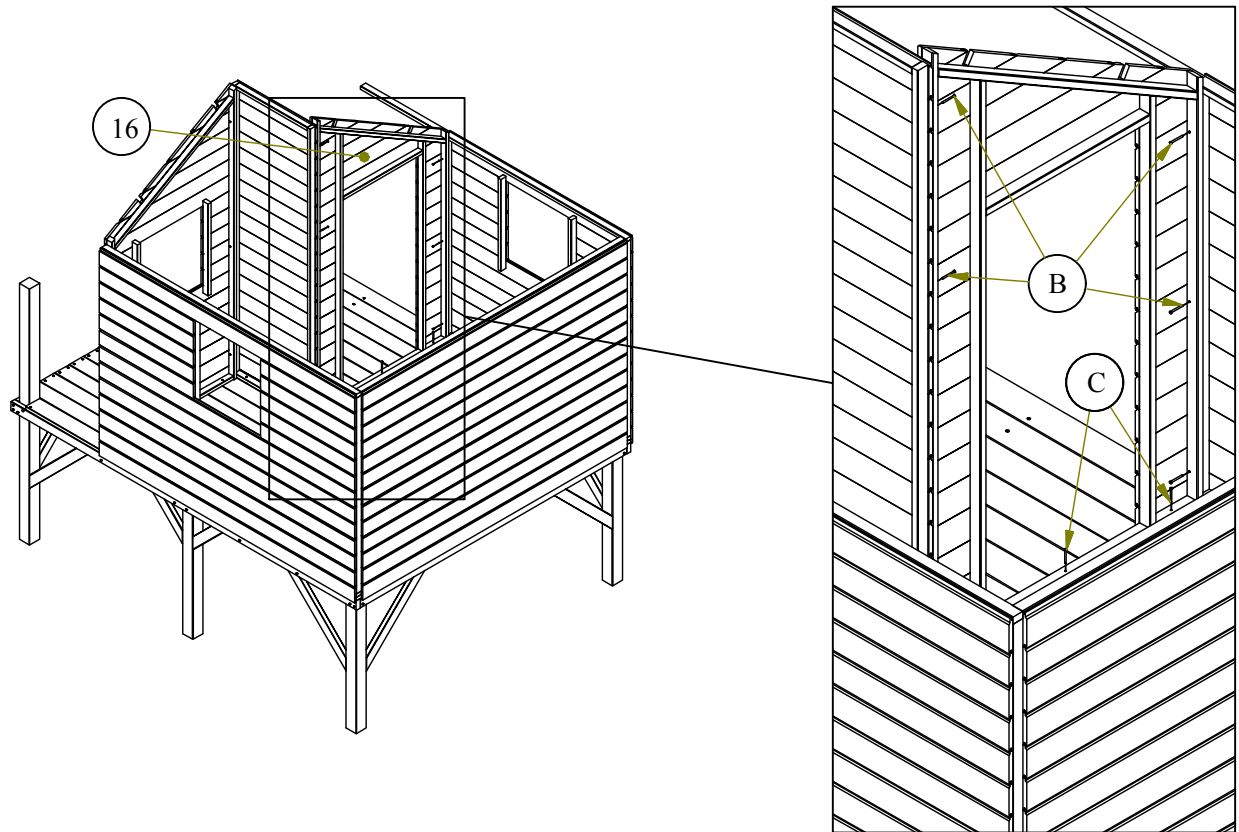
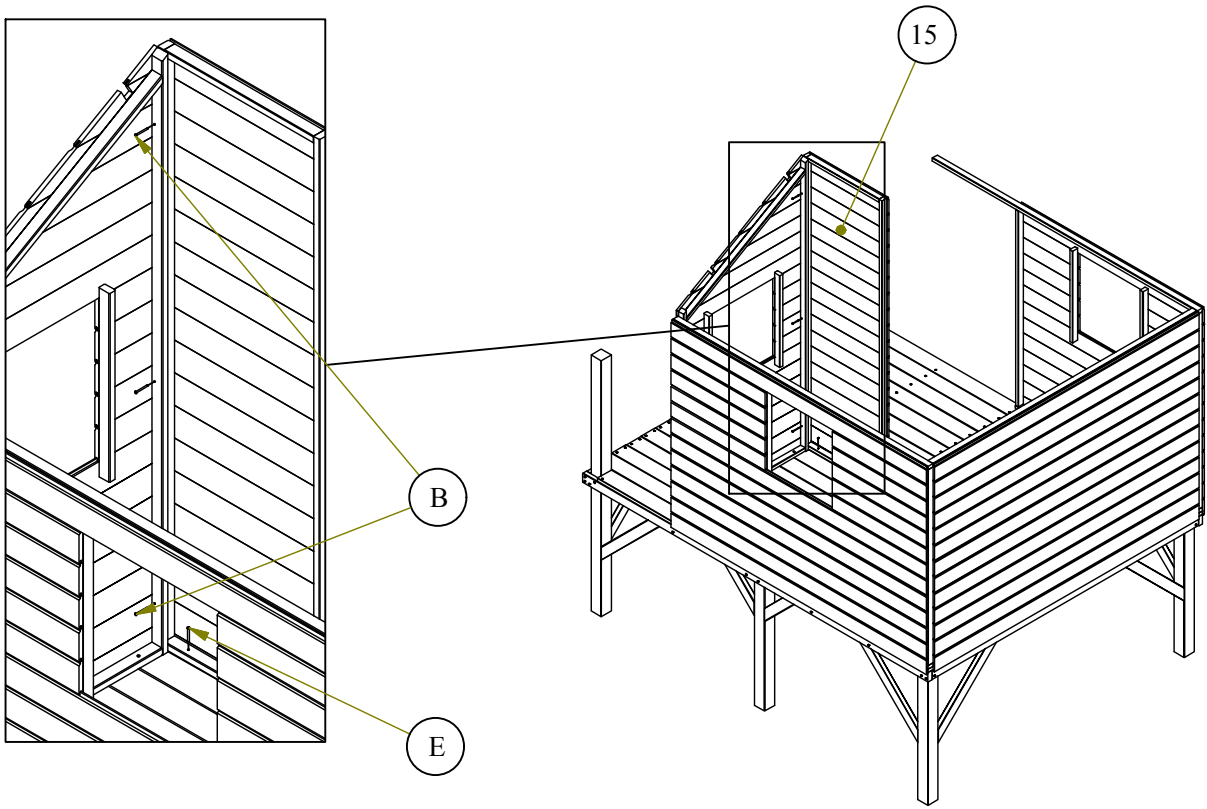
Nr	Element/rozmiar	Szt.
A	 Wkręt 4,0x70	34
B	 Wkręt 3,5x50	280
C	 Wkręt 3,5x40	5
D	 Wkręt 5,0x30	2
E	 Wkręt 3,0x35	32
F	 Wkręt 4,0x20	28
G	 Wkręt 3,0x12	44
H	 Gwóźdź papowy	60
I	 Wkręt 8,0x50	12

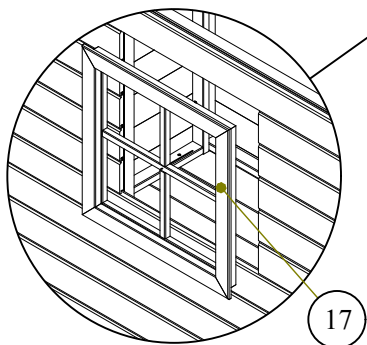
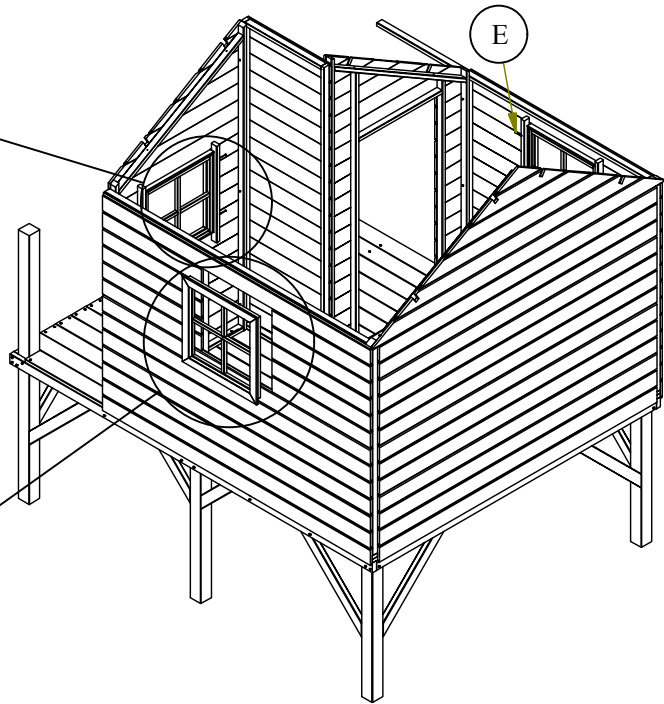
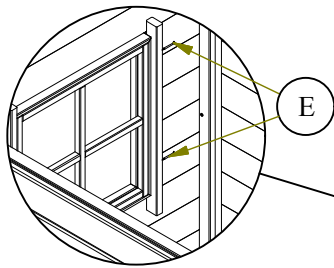
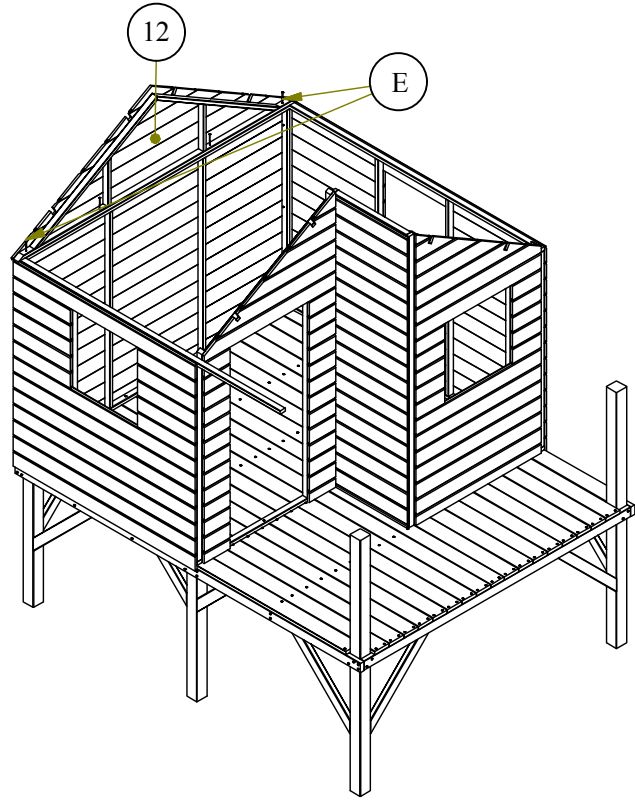


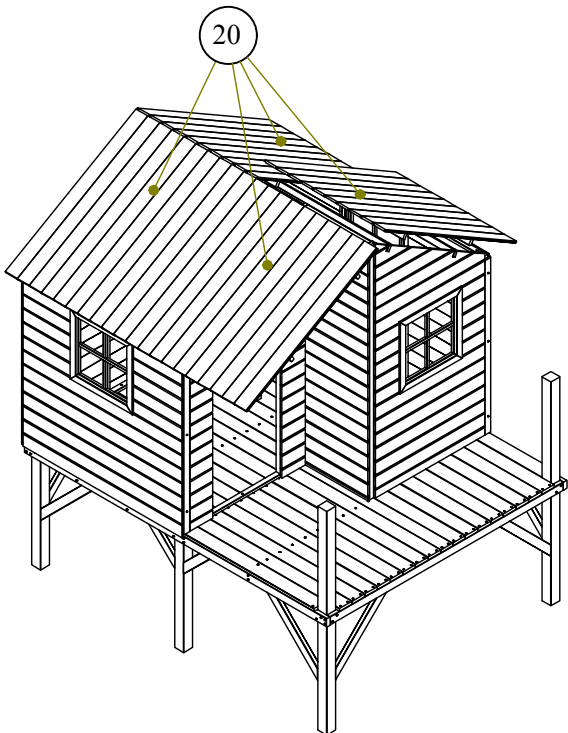
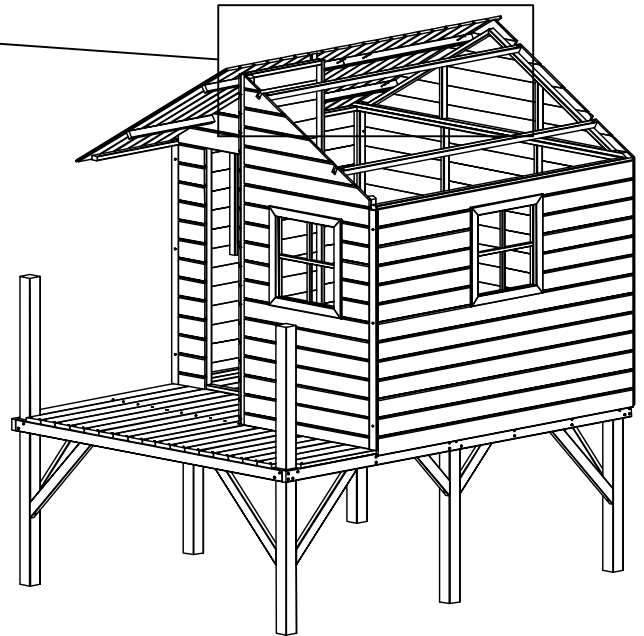
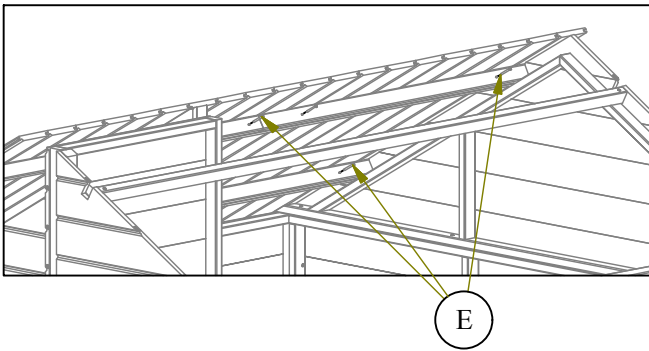
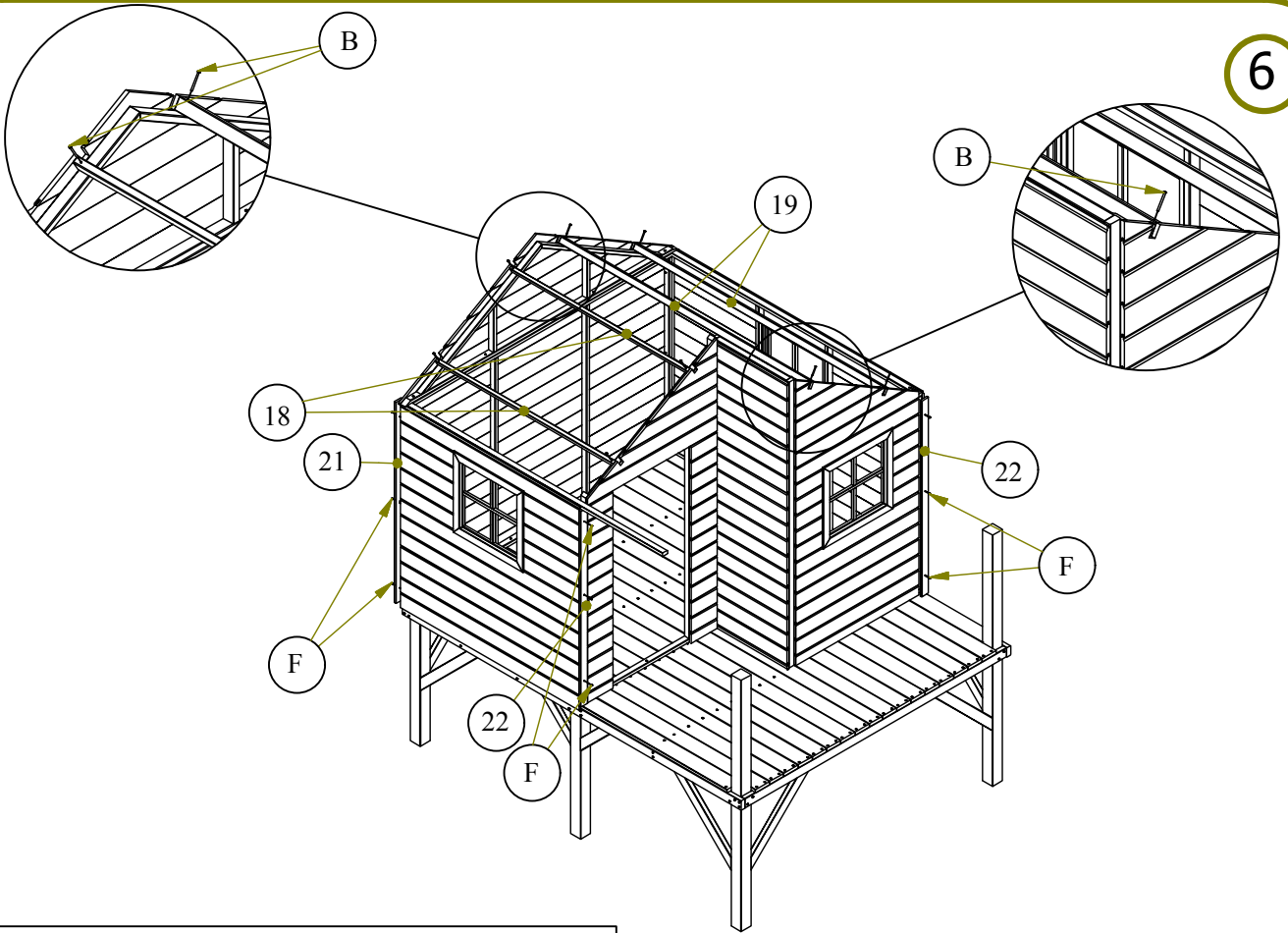


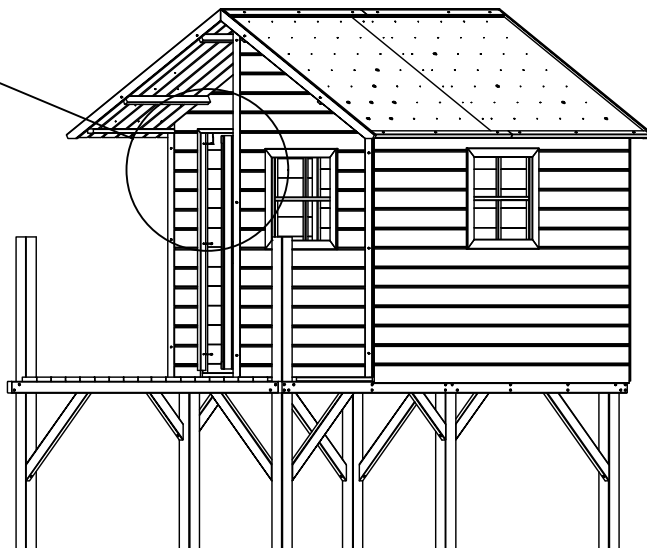
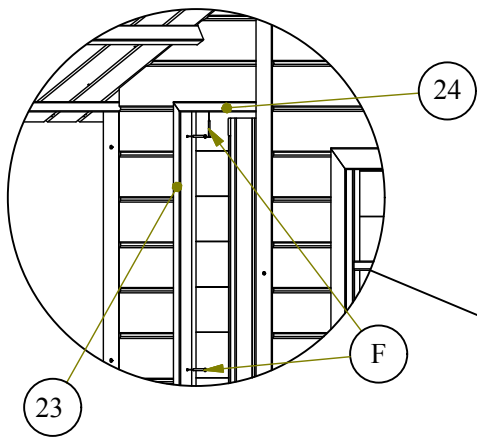
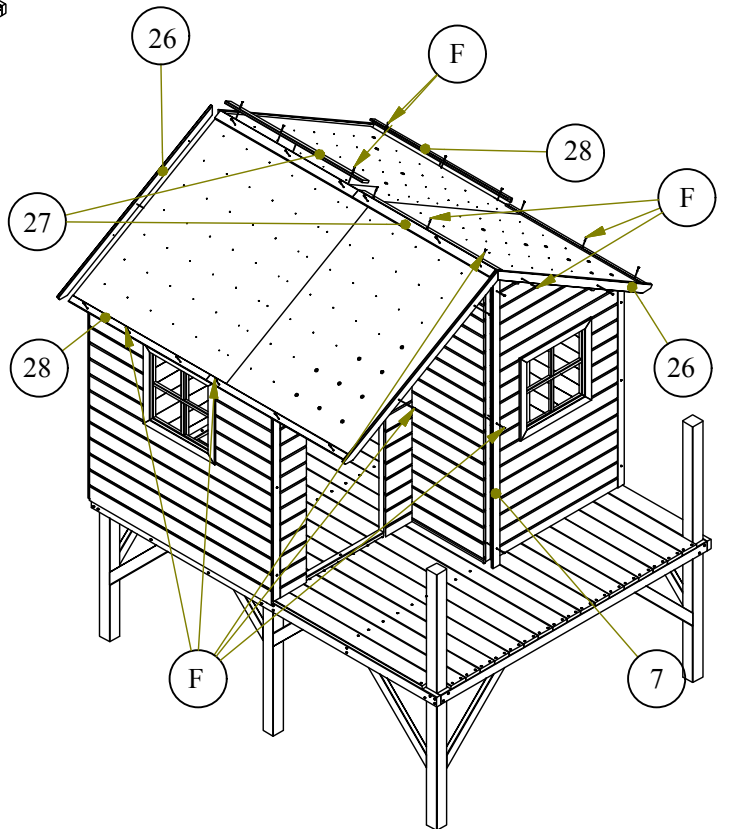
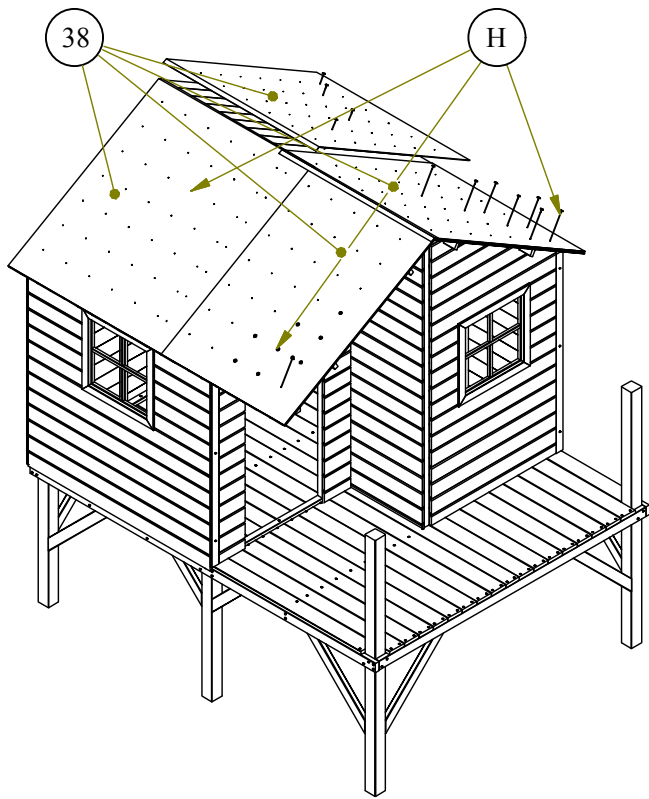


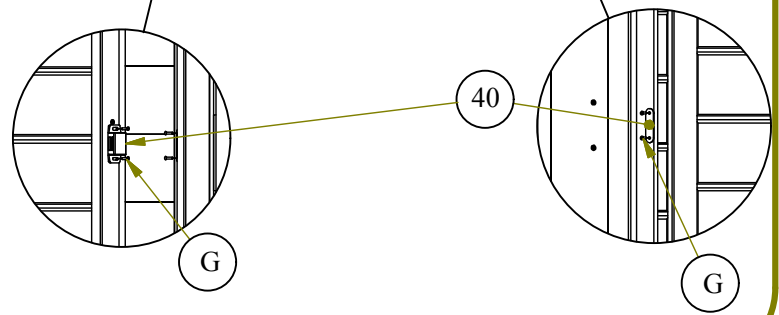
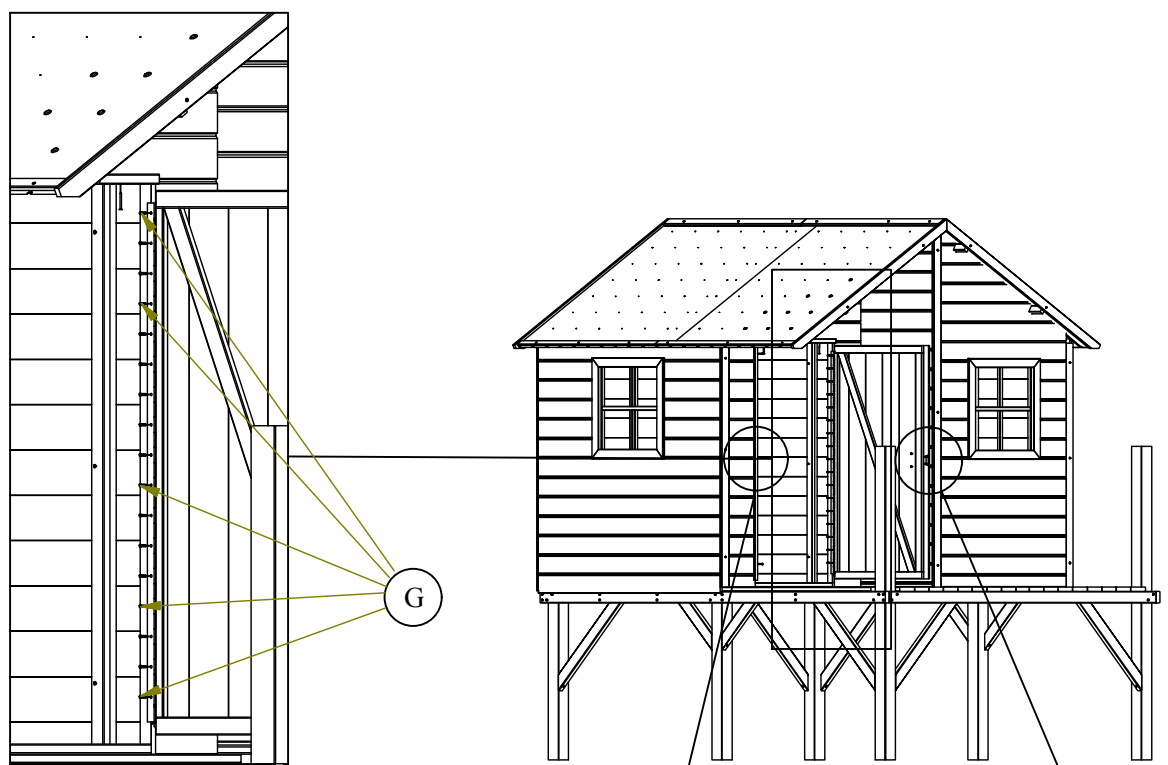
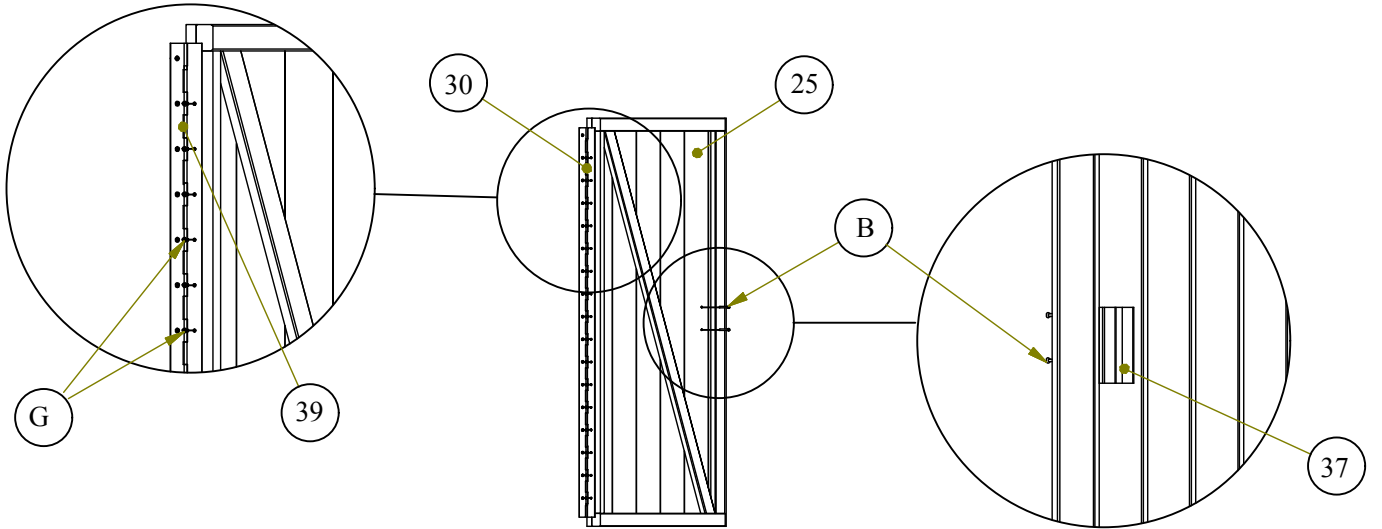


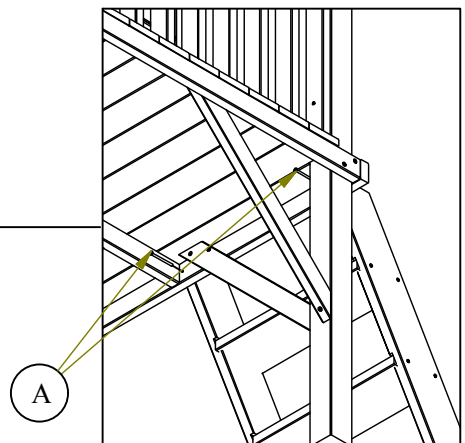
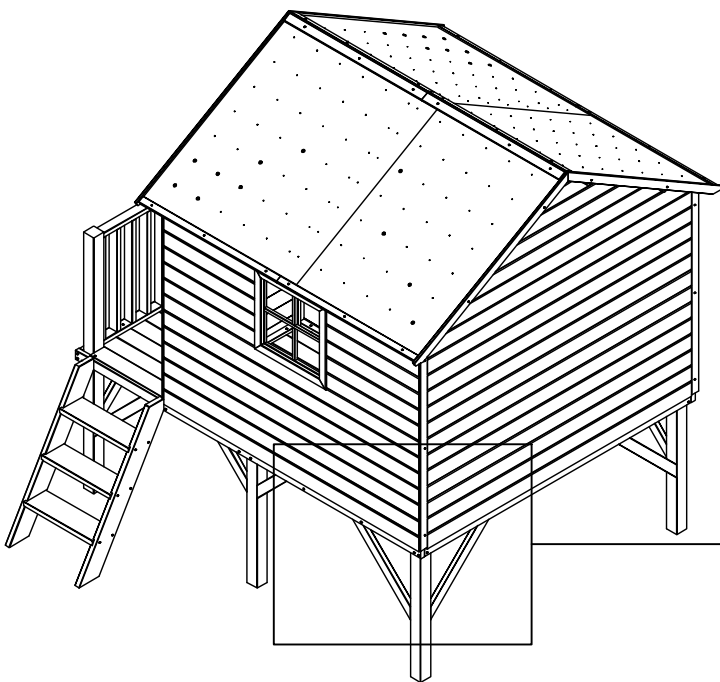
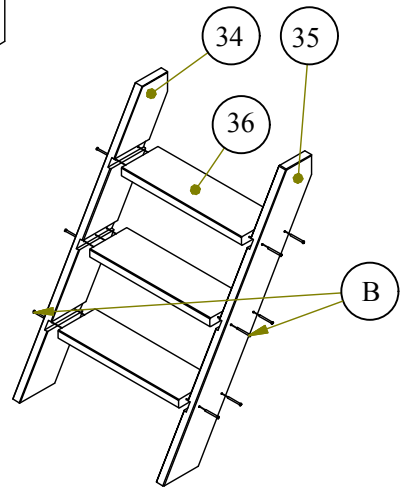
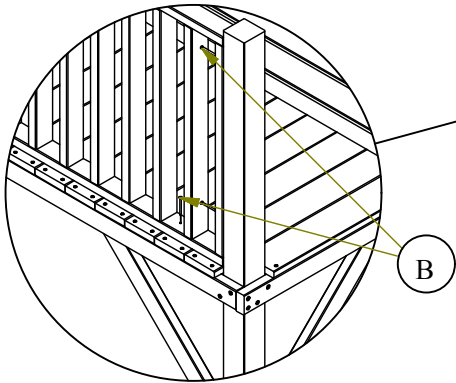
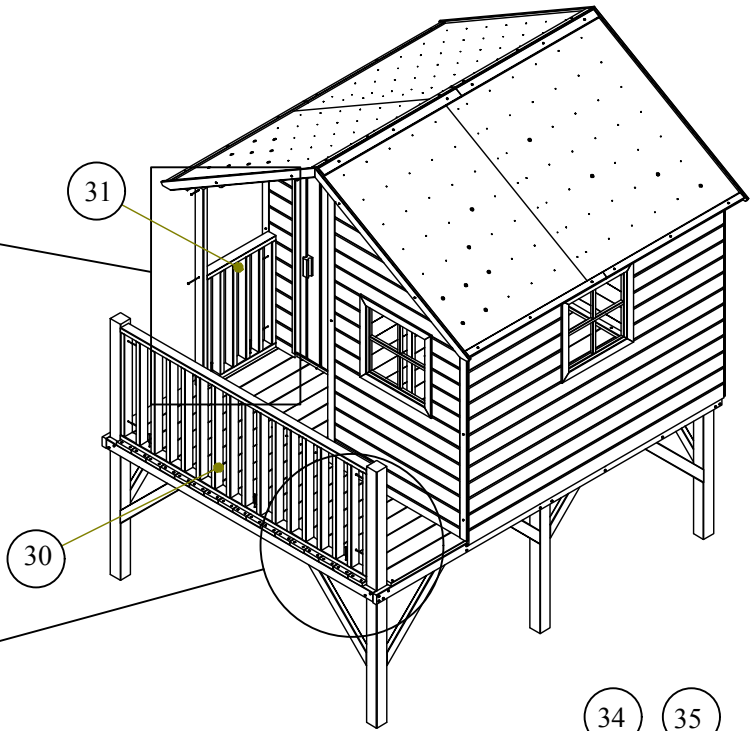
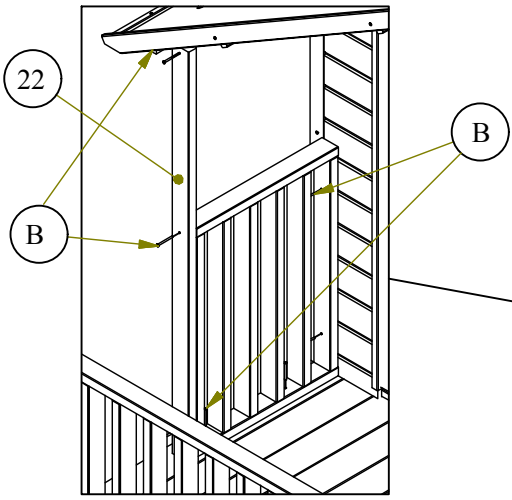




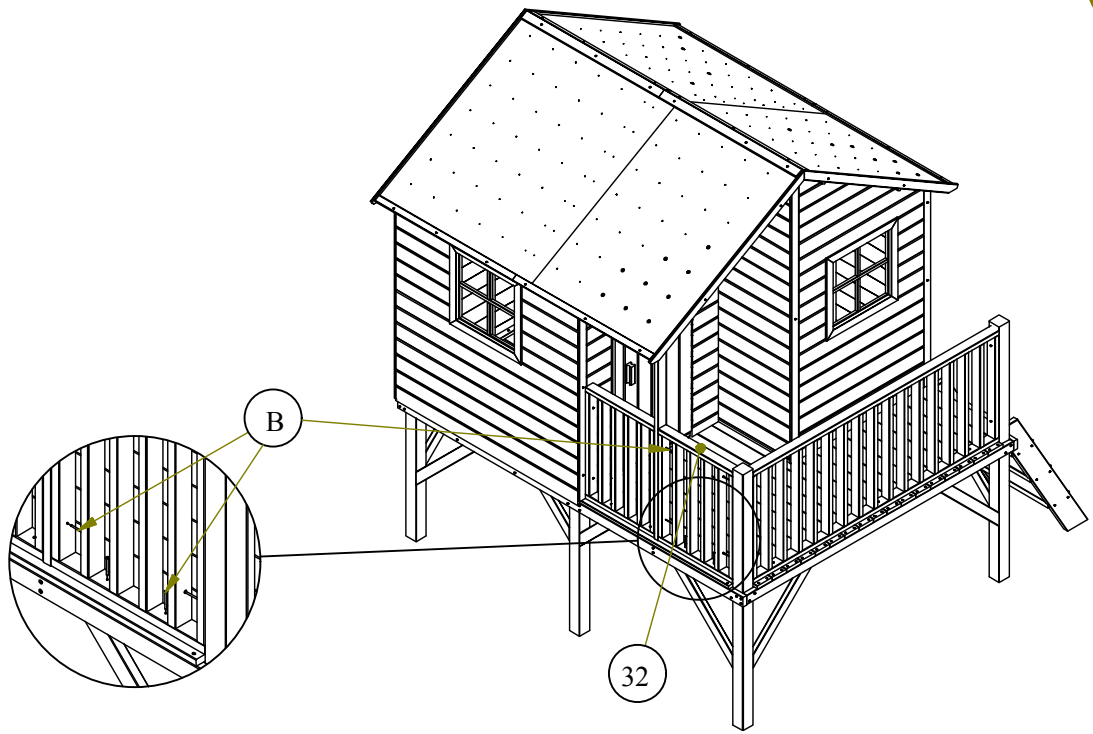












*Opcja/option/Option/moznost/optie/opzione*

