

# Návod na lešení na montáž a používání interiérového lešení PINNA

označení podle normy ČSN EN 1298  
(aktualizovaná verze červenec 2021)

## Obecné bezpečnostní pokyny

Při přípravě tohoto návodu byly zapracovány požadavky normy ČSN EN 1298 Pojízdna pracovní lešení - pravidla a zásady pro vypracování návodu na montáž a používání, vybrané požadavky podle ČSN EN 1004 – Pojízdna pracovní dílcová lešení, dále požadavky podle ČSN 738102, ČSN 738101, dále nařízení vlády 362/2005 Sb - Nařízení vlády o bližších požadavcích na bezpečnost a ochranu zdraví při práci na pracovištích s nebezpečím pádu z výšky nebo do hloubky

1. Maximální nosnost pracovní plošiny je stanovena podle normy ČSN EN 1004 třída 3 na 200 kg /m<sup>2</sup>, což při přepočtu na užitnou plochu podlahy činí 145 kg. Při práci na lešení a jejím zatěžování materiálem a nástroji je nutné dbát na to, aby tato nosnost nebyla překročena.
2. Maximální povolená výška pracovní podlahy je 1,78 m, celková výška lešení je 3,10 m. Šířka lešení je 0,57 m, délka lešení 1,56 m a délka příčné traverzy (základových nosníků) je 1,137 m. Hmotnost lešení je 42,5 kg.
3. Lešení smí sestavovat jen osoby proškolené a seznámené s následujícím návodem. Lešení musí kompletovat minimálně 2 osoby. Při montáži je povolené používat jen originální díly výrobce.
4. Před montáží je nutné zkontrolovat kompletnost všech dílů, přezkoušet funkčnost všech zajišťovacích prvků s přihlédnutím k bezvadné funkčnosti upevňovacích zámků plošiny a horizontálních a diagonálních vzpěr. Poškozené a vadné dílce nesmí být používány.
5. Při montáži a demontáži, práci na lešení ve volném prostoru je nutné mít na paměti povětrnostní podmínky. Lešení se nesmí stavět a používat:  
a/ v případě bouřky, námrazy, sněžení nebo pokud vnější teplota klesne pod -10 °C  
b/ v případě, že síla větru přesáhne 5 stupeň Beaufortovy stupnice tedy 8 m/s . Je třeba vzít v úvahu tunelový efekt v případě, že jsou lešení používána v úzkých prostorách, kde se může tento efekt projevit (např. proluky mezi budovami)  
Tuto skutečnost je nutné držet v patrnosti, i když je lešení dočasně uloženo v exteriéru. V takovém případě je nutné lešení přesunout do interiéru nebo zajistit proti převržení.
6. Lešení je možné stavět pouze na rovné, vodorovné ploše s dostatečnou únosností tak, aby celková hmotnost byla rovnoměrně rozložena na oba nosné rámy. Lešení musí být ve svislém postavení s max. odklonem od svislé osy 1%. V opačném případě je zakázáno jej používat.
7. Je přísně zakázáno zvyšovat výšku pracovní plošiny pomocí dodatečných zařízení jako schůdky, žebříky, bedny atd.
8. Pro výstup na pracovní plošinu a sestup je možno použít pouze vnitřní část nosného rámu a průlez v pracovní plošině. Používání pomocných prostředků (žebříků) k výstupu na lešení je zakázáno. Na plošině smí pracovat maximálně jedna osoba.
9. Při práci na lešení je nutné se vyvarovat dotyku konstrukce s elektrickým vedením pod napětím! Při práci na lešení v blízkosti elektrických vedení pod napětím je nutné dodržovat bezpečnou vzdálenost.
10. Lešení není vhodné pro práci v exteriéru a ze statických důvodů na něm nejsou povolené práce v horizontálním směru jako například boční vrtání, bourací práce apod..

## Používání lešení

1. Lešení je možno používat až po jeho předání a převzetí zápisem do stavebního deníku nebo jiného provozního dokumentu.
2. Při práci na lešení není povoleno opírat se o zábradlí, skákat na podlahu.
3. V maximální povolené výšce pracovní plošiny smí být lešení horizontálně - stranově zatíženo maximální silou 10 kg a z **toho důvodu jsou vyloučené práce v horizontálním směru, jako je vrtání, bourací práce atd.**
4. Přesouvání lešení pomocí zdvihacích zařízení je zakázáno. Lešení je povoleno přesouvat ručně, přičemž na lešení nesmí být žádné osoby a žádné předměty.
5. Lešení se musí přesouvat po rovné ploše, kde nejsou žádné překážky. Při přesouvání lešení může být přesouváno nakloněné v podélném směru s využitím 2 pojezdových kol (především na delší vzdálenosti).

Výrobce: Facal, Via G. Di Vittorio - 42, 46045 Marmirolo

Shoda vlastností výrobku s vybranými požadavky potvrzena certifikátem VÚBP č. 235/037/2013

6. Ve venkovních prostorech nesmí být lešení přesouváno při síle větru přesahující 8 m/s.
7. Je zakázáno používat poškozené nebo neoriginální dílce, popřípadě je svépomocí opravovat.

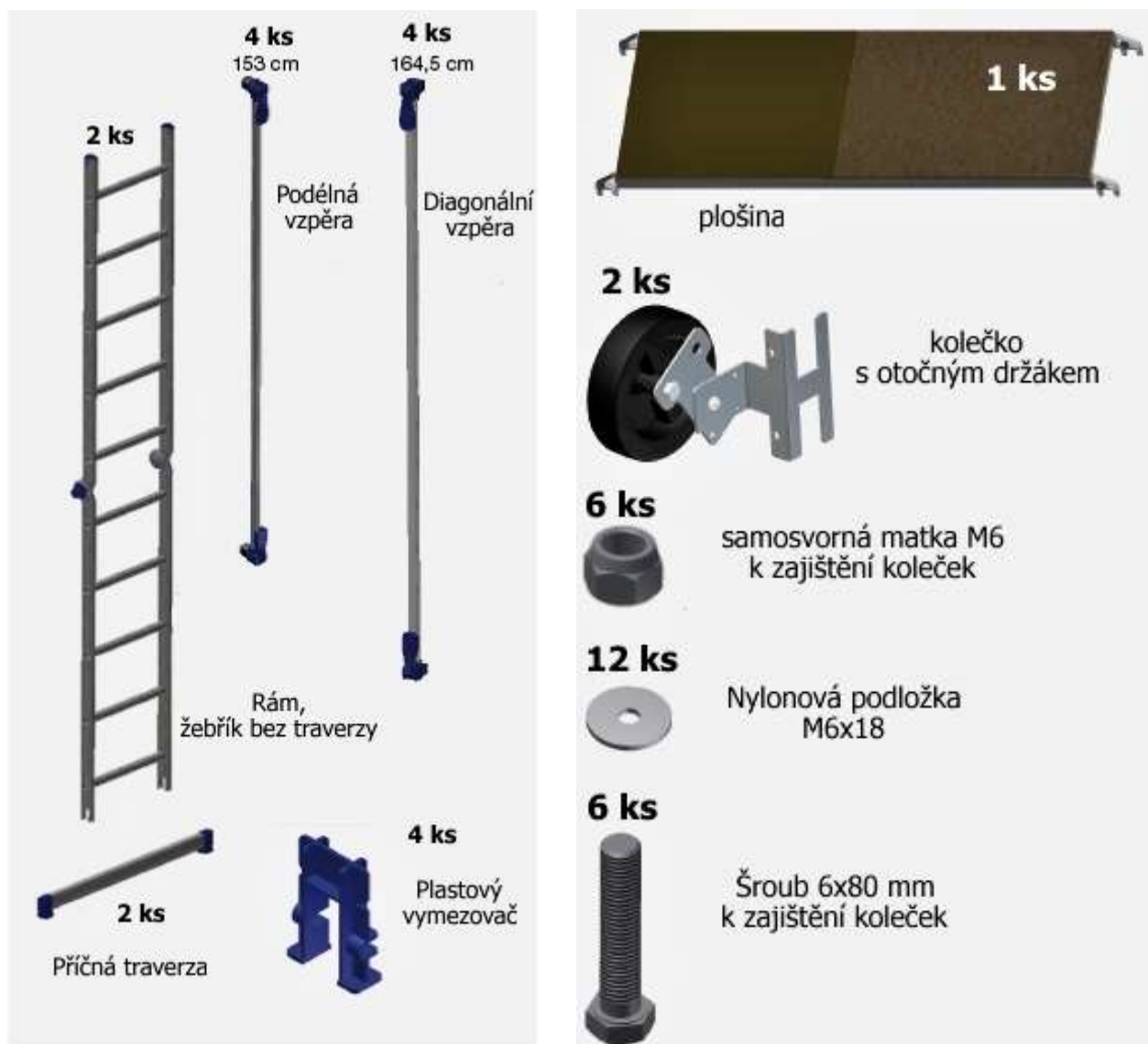
### Seznam jednotlivých dílů lešení Pinna

2x kloubový rám, 4x podélná vzpěra 153 cm, 4x diagonální 164,5 cm, 2x příčná traverza, 4x plastový vymezovač, 1x plošina, 2x kolečko, 6x samosvorná matka, 12x podložka, 6x šroub.

Bezpečnostní podlahové zarážky: 2x podélná zarážka, 2x krátká zarážka, 4x šroub s maticí.

### Postup montáže:

1. Rozbalte kompletní balení a zkontrolujte kompletnost vybavení podle vyobrazení.



Výrobce: Facal, Via G. Di Vittorio - 42, 46045 Marmiolo

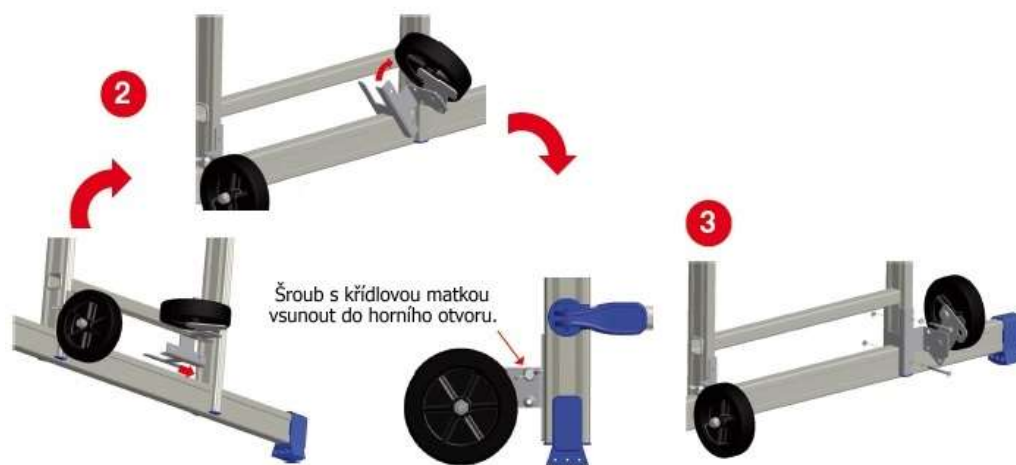
Shoda vlastností výrobku s vybranými požadavky potvrzena certifikátem VÚBP č. 235/037/2013



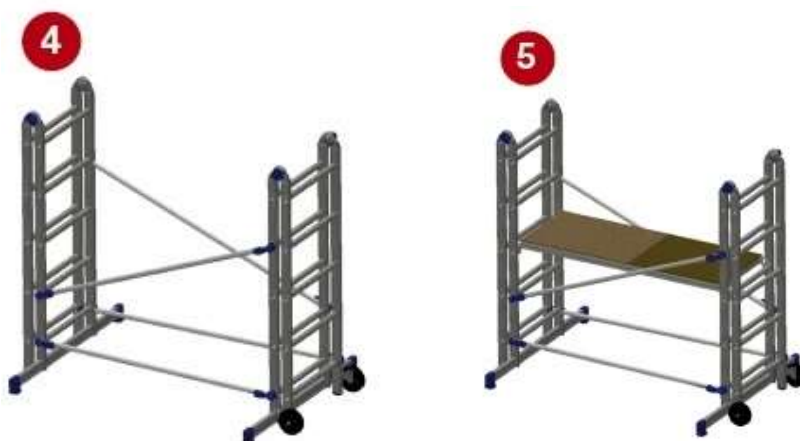
2. Do rámců vsuňte plastové vymešovací díly a poté vložte do výřezu příčnou traverzu tak, aby lícovaly předvrtané otvory v rámu a traverze. S pomocí spojovacího materiálu šroubu, podložky a matky příčnou nohu zajistěte



3. Na jednom z rámců jsou předvrtané otvory pro montáž pojezdových koleček. Nasuňte kolečka podle schématu na obrázku na příčnou traverzu, ujistěte se, že jsou vně rámu. Poté je opět zajistěte pomocí spojovacího materiálu, nezapomeňte použít podložky podle přiloženého schématu.



4. Lešení kompletujte se složenými rámy podle obrázku. Oba rámy spojte pomocí dvou horizontálních a dvou diagonálních vzpěr. Vzpěru odblokuje posunutím zajišťovací páky v podélném směru. Po zasunutí čepu do příčky rámu zajišťovací páku zajistíte ohnutím ke vzpěře.
5. Vložte do konstrukce plošinu na třetí vzpěru, počítáno zdola. Potom narovnejte oba rámy.  
**Upozornění:** poklop plošiny není zajištěn, proto mu při manipulaci s plošinou věnujte zvýšenou pozornost, abyste předešli nechtěnému otevření, či naopak přiskřípnutí prstů pod otevřeným poklopem.



6. Z plošiny, která je v přechodné pozici potom instalujte další 2 diagonální vzpěry podle obrázku (7. a 9. vzpěra) a naposledy 2 podélné vzpěry jako zábradlí.



7. Na závěr zavěste nosné rámy plošinu

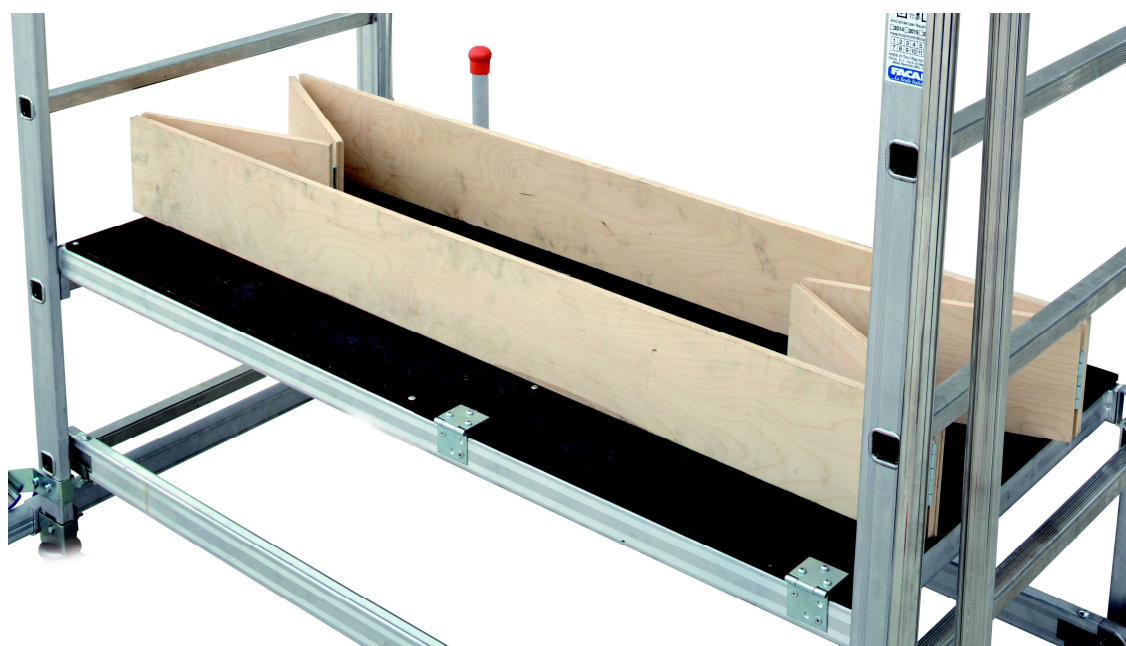


na do

potřebné výšky (nejvyšší poloha je 5 příčka od horního okraje).

8. Montáž podlahových zarážek (viz. fotografie).

K lešení je dodávána sada podlahových zarážek, jejichž instalace je velice jednoduchá. Všechny 4 díly zarážek jsou spojeny pomocí pantů, takže tento set položíte na plošinu a jednoduše roztáhněte, viz. obrázek. Dejte pozor na to, aby zarážky po roztažení zapadly přesně mezi nosné profily lešení. Při demontáži postupujte tak, že nejprve složíte krátké zarážky, čímž se celá sada uvolní a potom ji jednoduše sklapnete.



9. Na lešení se může vstupovat pouze vnitřkem lešení, k čemuž slouží odklápěcí díl plošiny.
10. Demontáž - postupujte v opačném pořadí montáže
11. Pokud používáte rámové díly jako příložné žebříky nebo štafle, musí být kolečka zvednuta do horní polohy, aby se zabránilo jejich kontaktu s podlahou.



Bezpečnostní pozice koleček  
v případě použití rámu  
jako samostatného žebříku.

### Závěrečná ustanovení

Uživatel lešení je povinen:

1. zajistit dodržování místních a národních bezpečnostních předpisů
2. zajistit, aby byl návod pro montáž a použití k dispozici obsluze a tato obsluha byla řádně vždy proškolená
3. zajistit před každým použitím kontrolu, zda lešení obsahuje všechny předepsané díly.
4. je-li lešení dlouhodobě sestaveno je nutno jej každých 14 dnů odborně prohlédnout viz. ČSN 738101 Lešení - společná ustanovení.
5. zajistit, aby lešení bylo alespoň jedenkrát ročně podrobena kontrole (podle NV 378/2001 Sb.), při které bude zkontrolována kompletnost všech dílů, jejich stav, proškolení obsluhy.
6. používat pojízdné lešení pouze v souladu s tímto návodem k používání.
7. projednat s výrobcem veškeré nestandardní použití a úpravy.